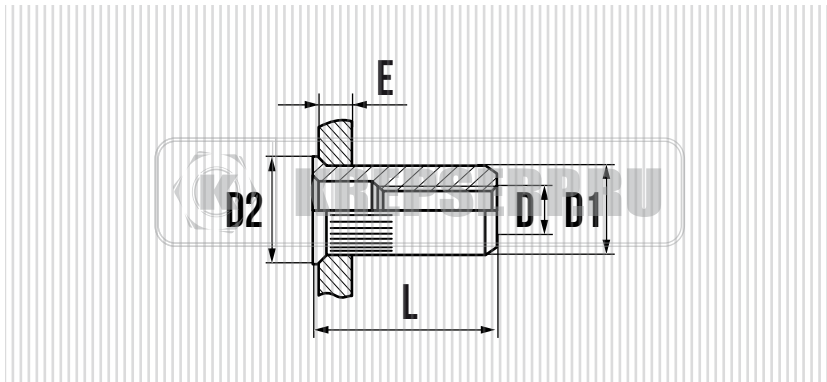




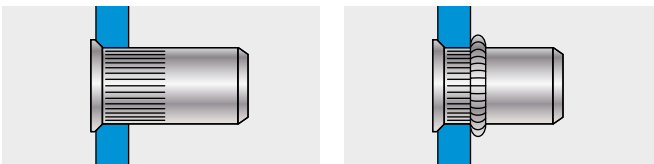
## ЗАКЛЕПКА С ВНУТРЕННЕЙ РЕЗЬБОЙ, УМЕНЬШЕННЫЙ БОРТИК, С НАСЕЧКОЙ НЕРЖАВЕЮЩАЯ СТАЛЬ



### СВОЙСТВА

- КОРРОЗИОННАЯ УСТОЙЧИВОСТЬ СОЕДИНЕНИЯ
- ВЫСОКАЯ СКОРОСТЬ МОНТАЖА
- ВЫСОКАЯ ТЕХНОЛОГИЧНОСТЬ КРЕПЛЕНИЯ
- ВОЗМОЖНА УСТАНОВКА НА ГОТОВОЕ ИЗДЕЛИЕ
- УСТАНОВКА НА ТОНКИЙ МАТЕРИАЛ
- ПОТайНОЕ КРЕПЛЕНИЕ
- УВЕЛИЧЕННОЕ СОПРОТИВЛЕНИЕ ПРОКРУЧИВАНИЮ В СРАВНЕНИИ С ГЛАДКОЙ ГИЛЬЗОЙ
- НЕ ТРЕБУЕТ ЗЕНКОВАННОГО ОТВЕРСТИЯ
- МАТЕРИАЛ: НЕРЖАВЕЮЩАЯ СТАЛЬ А2

### УСТАНОВКА



D мм.	D1 мм.	L мм.	ДИАМЕТР СВЕРЛА мм.	D2 мм.	E мм.	В УПАКОВКЕ ШТ.
M3	4,9	9,75	5,1	6,0	0,25 - 2,0	500
M4	5,9	10,5	6,1	7,0	0,5 - 2,0	500
M5	6,9	11,5	7,1	8,0	0,5 - 3,0	500
M6	8,9	14,5	9,1	10,0	0,5 - 3,0	500
M8	10,9	16,5	11,1	12,0	0,5 - 3,0	250
M10	12,9	19,0	13,1	14,2	1,0 - 3,5	150