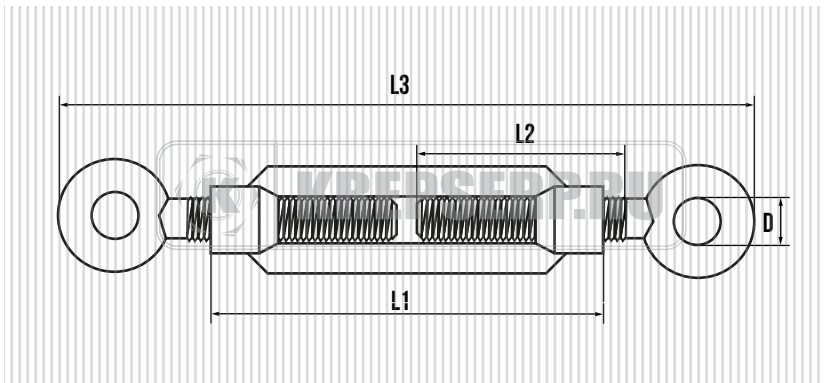




ТАЛРЕП КОЛЬЦО-КОЛЬЦО (КИТАЙ)



ОПИСАНИЕ

ТАЛРЕП КОЛЬЦО-КОЛЬЦО, ТАКЕЛАЖНАЯ ДЕТАЛЬ, ВЫПОЛНЕННАЯ ИЗ ДВУХ БОЛТОВ С ЛЕВОЙ И ПРАВОЙ РЕЗЬБОЙ, КОТОРЫЕ ВКРУЧИВАЮТСЯ В ТЕЛО (РУБАШКУ), ПРИ ВРАЩЕНИИ РУБАШКИ ВОКРУГ СВОЕЙ ОСИ, БОЛТЫ ЛИБО ЗАКРУЧИВАЮТСЯ, ЛИБО РАСКРУЧИВАЮТСЯ, ТЕМ САМЫМ ОБЕСПЕЧИВАЯ НАТЯЖКУ ИЛИ ОСЛАБЛЕНИЕ ТАКЕЛАЖНОЙ КОНСТРУКЦИИ.

ОБОЗНАЧЕНИЕ	L1 мм.	L2 мм.	L3 мм.	D мм.	ВЕС КГ/ШТ
M6	110	80	167-247	9	0,1
M8	110	84	179-254	10	0,16
M10	125	105	210-295	14	0,28
M12	125	115	230-310	16	0,39
M14	140	122	250-340	18	0,58
M16	170	165	330-440	22	0,9
M20	200	167	335-465	24	1,6
M22	220	167	368-513	27	1,98
M24	255	205	420-590	27	2,77
M30	255	255	510-670	31	4,05