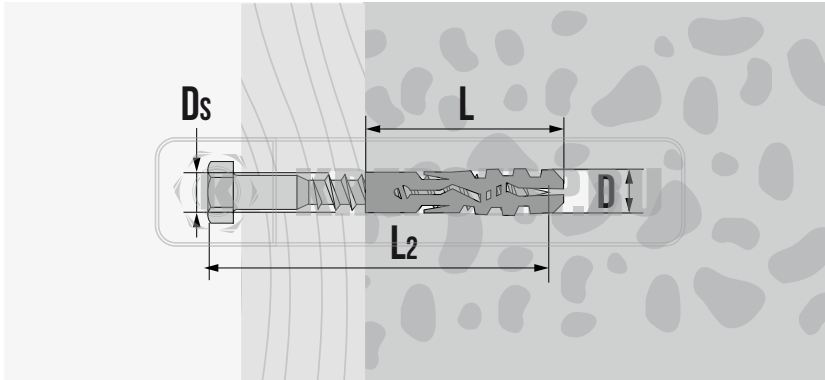




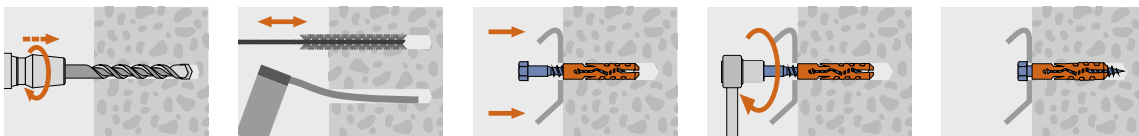
MN-SS ДЮБЕЛЬ НЕЙЛОНОВЫЙ С ШУРУПОМ С ШЕСТИГРАННОЙ ГОЛОВКОЙ



СВОЙСТВА

- МОЖЕТ ИСПОЛЬЗОВАТЬСЯ С ШУРУПАМИ ДЛЯ ДЕРЕВА, ДСП И С МЕТРИЧЕСКОЙ РЕЗЬБОЙ
- ДЛЯ ИСПОЛЬЗОВАНИЯ В БОЛЬШИНСТВЕ СТРОИТЕЛЬНЫХ МАТЕРИАЛОВ
- ИЗГОТОВЛЕН ИЗ ВЫСОКОКАЧЕСТВЕННОГО ПОЛИАМИДА РА6
- ПРЕДВАРИТЕЛЬНЫЙ ИЛИ СКВОЗНОЙ МОНТАЖ

УСТАНОВКА



Артикул	D мм.	L мм.	Ds мм. Диаметр шурупа	L2 мм. Длина шурупа	Насадка	Кол-во в упаковке шт.
1380079	10	50	6,0	60	SW10	25
1380080	12	60	8,0	70	SW13	10
1380081	14	70	10,0	80	SW17	10