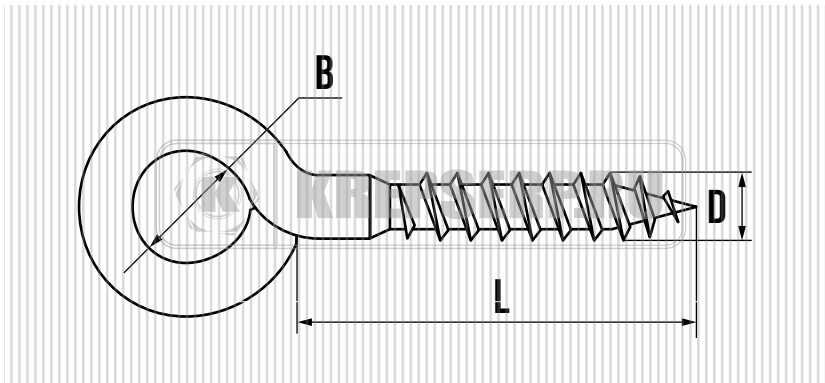




КОЛЬЦО С ШУРУПНОЙ РЕЗЬБОЙ



ХАРАКТЕРИСТИКИ:

- МАТЕРИАЛ: СТАЛЬ
- ПОКРЫТИЕ: БЕЛЫЙ ЦИНК
- РЕЗЬБА: ШУРУПНАЯ

ПРИМЕНЕНИЕ

МОНТАЖ РАЗЛИЧНЫХ КОНСТРУКЦИЙ В БЕТОННОЕ ИЛИ КИРПИЧНОЕ ОСНОВАНИЕ С ПОМОЩЬЮ ПЛАСТИКОВОГО ДЮБЕЛЯ, А ТАКЖЕ В ДЕРЕВЯННЫЕ КОНСТРУКЦИИ.

| D мм. | L мм. | B мм. | ВЕС КГ/УПАК. | КОЛ-ВО В УПАКОВКЕ шт. |
|-------|-------|-------|--------------|-----------------------|
| 3 | 15 | 7,5 | 2,0 | 1000 |
| 3 | 20 | 7,5 | 2,13 | 1000 |
| 3 | 25 | 7,5 | 2,35 | 1000 |
| 3 | 30 | 7,5 | 2,68 | 1000 |
| 3 | 40 | 7,5 | 3,33 | 1000 |
| 4 | 15 | 12 | 1,79 | 500 |
| 4 | 25 | 12 | 2,09 | 500 |
| 4 | 30 | 12 | 2,24 | 500 |
| 4 | 40 | 12 | 2,05 | 400 |
| 4 | 50 | 12 | 2,33 | 400 |
| 4 | 60 | 12 | 2,63 | 400 |
| 4 | 70 | 12 | 2,17 | 300 |
| 5 | 16 | 16,5 | 2,2 | 400 |
| 5 | 20 | 16,5 | 2,28 | 400 |
| 5 | 25 | 16,5 | 2,43 | 400 |
| 5 | 30 | 16,5 | 2,66 | 300 |
| 5 | 40 | 16,5 | 3,0 | 300 |
| 5 | 50 | 16,5 | 2,22 | 200 |
| 5 | 60 | 16,5 | 2,41 | 200 |
| 5 | 70 | 16,5 | 2,6 | 200 |
| 5 | 80 | 16,5 | 2,79 | 200 |
| 5 | 90 | 16,5 | 2,99 | 200 |
| 5 | 100 | 16,5 | 2,38 | 150 |
| 5 | 120 | 16,5 | 2,68 | 150 |
| 6 | 40 | 17,5 | 2,27 | 150 |
| 6 | 50 | 17,5 | 2,46 | 150 |
| 6 | 60 | 17,5 | 2,68 | 150 |
| 6 | 80 | 17,5 | 3,06 | 150 |
| 6 | 90 | 17,5 | 2,13 | 100 |
| 6 | 100 | 17,5 | 2,33 | 100 |
| 6 | 120 | 17,5 | 2,63 | 100 |
| 6 | 140 | 17,5 | 2,86 | 100 |

| D мм. | L мм. | B мм. | ВЕС КГ/УПАК. | КОЛ-ВО В УПАКОВКЕ шт. |
|-------|-------|-------|--------------|-----------------------|
| 8 | 60 | 19,5 | 2,17 | 50 |
| 8 | 70 | 19,5 | 2,27 | 50 |
| 8 | 80 | 19,5 | 2,38 | 50 |
| 8 | 90 | 19,5 | 2,59 | 50 |
| 8 | 100 | 19,5 | 2,63 | 50 |
| 8 | 120 | 19,5 | 2,94 | 50 |
| 8 | 140 | 19,5 | 3,0 | 50 |
| 8 | 150 | 19,5 | 2,14 | 30 |
| 8 | 180 | 19,5 | 2,2 | 30 |
| 8 | 200 | 19,5 | 2,25 | 30 |
| 10 | 80 | 18,5 | 2,94 | 50 |
| 10 | 100 | 18,5 | 3,33 | 50 |
| 10 | 120 | 18,5 | 2,31 | 30 |
| 10 | 140 | 18,5 | 2,43 | 30 |
| 10 | 150 | 18,5 | 2,73 | 30 |
| 10 | 160 | 18,5 | 2,65 | 30 |
| 10 | 180 | 18,5 | 3,0 | 30 |
| 10 | 200 | 18,5 | 2,22 | 20 |
| 10 | 250 | 18,5 | 2,5 | 20 |