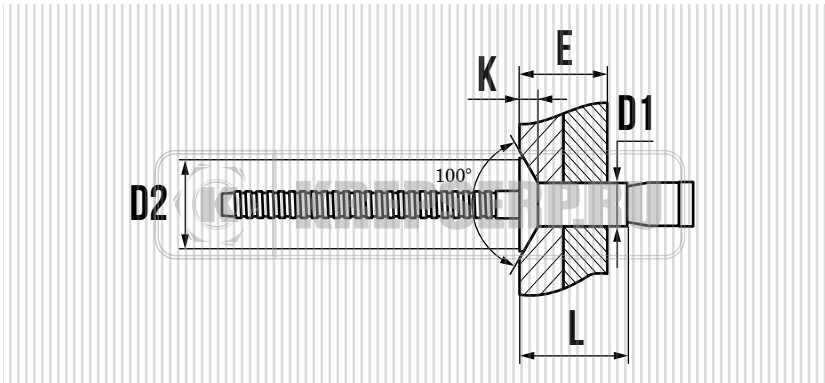




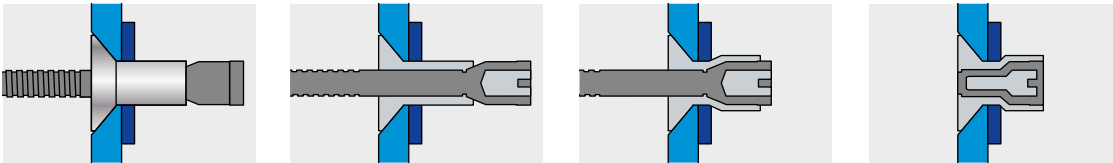
# ЗАКЛЕПКА ВЫТЯЖНАЯ, УСИЛЕННАЯ, ПОТАЙНОЙ БОРТИК 100° СТАЛЬ / СТАЛЬ



## СВОЙСТВА

- ШИРОКИЙ ДИАПАЗОН ТОЛЩИНЫ СКРЕПЛЯЕМЫХ МАТЕРИАЛОВ
- ГИДРОИЗОЛИРУЮЩЕЕ СОЕДИНЕНИЕ
- ВЫСОКОЕ СТЫГИВАЮЩЕЕ УСИЛИЕ
- ВЫСОКАЯ СТЕПЕНЬ ВИБРОУСТОЙЧИВОСТИ СОЕДИНЕНИЯ
- ВЫСОКАЯ УСТОЙЧИВОСТЬ К СРЕЗАЮЩЕЙ НАГРУЗКЕ
- МОНТАЖ СКРЫТОГО КРЕПЛЕНИЯ
- ВОЗМОЖНОСТЬ ОКРАСКИ В ЦВЕТА ПО ШКАЛЕ RAL
- ГИЛЬЗА: СТАЛЬ ОЦИНКОВАННАЯ
- СТЕРЖЕНЬ: СТАЛЬ ОЦИНКОВАННАЯ

## УСТАНОВКА



D1 мм.	L мм.	ДИАМЕТР СВЕРЛА мм.	D2 × K мм.	E мм.	КОЛ-ВО В УПАКОВКЕ ШТ.
4,8	12,3	4,9 - 5,1	8,7 × 1,8	3,0 - 8,4	200
4,8	16,5	4,9 - 5,1	8,7 × 1,8	3,2 - 12,2	150
6,5	16,5	6,6 - 7,0	10,1 × 2,5	3,0 - 12,2	200
6,5	22,5	6,6 - 7,0	10,1 × 2,5	6,0 - 18,0	150