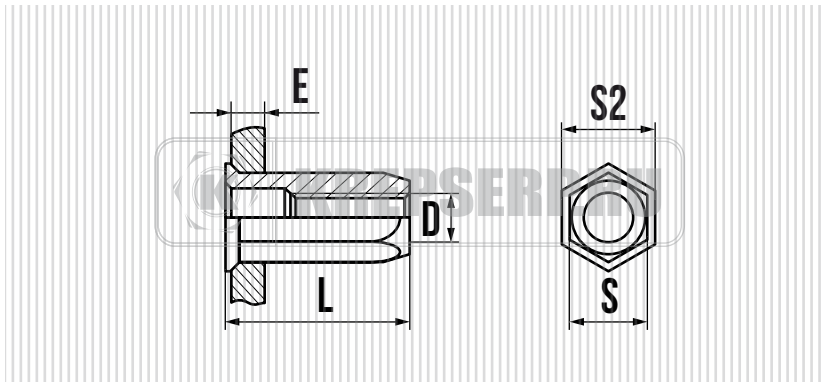




ЗАКЛЕПКА С ВНУТРЕННЕЙ РЕЗЬБОЙ, УМЕНЬШЕННЫЙ БОРТИК, ШЕСТИГРАННАЯ СТАЛЬ



СВОЙСТВА

- УВЕЛИЧЕННОЕ СОПРОТИВЛЕНИЕ ПРОКРУЧИВАНИЮ В СРАВНЕНИИ С ЦИЛИНДРИЧЕСКОЙ ГИЛЬЗОЙ С НАСЕЧКОЙ
- СКРЫТОЕ КРЕПЛЕНИЕ
- МАТЕРИАЛ: СТАЛЬ ОЦИНКОВАННАЯ

УСТАНОВКА



D мм.	S1 мм.	L мм.	ШЕСТИГР. ОТВЕРСТИЕ мм.	D2 × K мм.	E мм.	В УПАКОВКЕ ШТ.
M3	4,9	9,0	5,0	6,0 × 0,4	0,5 - 2,0	500
M3	4,9	10,5	5,0	6,0 × 0,4	1,5 - 3,5	500
M4	5,9	11,0	6,0	7,0 × 0,5	0,5 - 2,5	500
M4	5,9	13,5	6,0	7,6 × 0,8	3,0 - 5,0	500
M5	6,9	14,5	7,0	8,0 × 0,5	0,5 - 3,0	500
M5	6,9	15,5	7,0	8,9 × 0,8	3,5 - 5,0	500
M6	8,9	16,0	9,0	10,0 × 0,6	1,0 - 3,5	500
M6	8,9	18,0	9,0	10,0 × 0,6	3,0 - 6,0	500
M8	10,9	18,0	11,0	12,0 × 0,6	1,0 - 4,0	250
M8	10,9	20,0	11,0	12,0 × 0,6	3,0 - 6,0	250
M10	12,9	19,0	13,0	14,5 × 1,0	0,5 - 3,5	100
M10	12,9	22,5	13,0	14,5 × 1,1	4,0 - 6,0	200
M12	15,9	25,0	16,0	17,5 × 1,1	1,0 - 4,0	100
M12	15,9	28,0	16,0	18,5 × 0,9	3,0 - 6,5	100