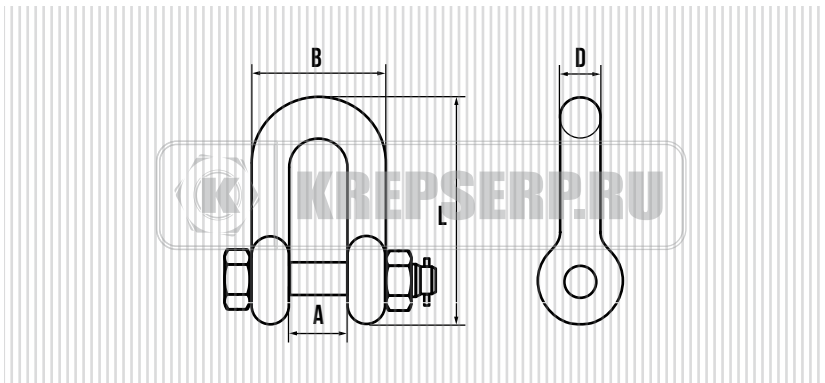




СКОБА ТАКЕЛАЖНАЯ ГМ049-Г8



ОПИСАНИЕ

СКОБА ТАКЕЛАЖНАЯ ГМ049-Г8, ПРИМЕНЯЕТСЯ В ТАКЕЛАЖНЫХ КОНСТРУКЦИЯХ, ДЛЯ БЫСТРОГО, РАЗЪЕМНОГО, СОЕДИНЕНИЯ ЛЮБЫХ ВИДОВ ТРОСОВ И ЦЕПЕЙ, ПОДХОДЯЩЕГО СЕЧЕНИЯ И КЛАССА ПРОЧНОСТИ.

| ГРУЗОПОДЪЕМНОСТЬ ТОНН | A мм. | B мм. | D мм. | F мм. | ВЕС КГ/ШТ |
|--------------------------|-------|-------|-------|-------|-----------|
| 2 | 15 | 32 | 8,5 | 56 | 0,119 |
| 3,15 | 21 | 43 | 10,5 | 71 | 0,227 |
| 5,30 | 25 | 53 | 13 | 90 | 0,437 |
| 8 | 28 | 61 | 16,5 | 111 | 0,760 |