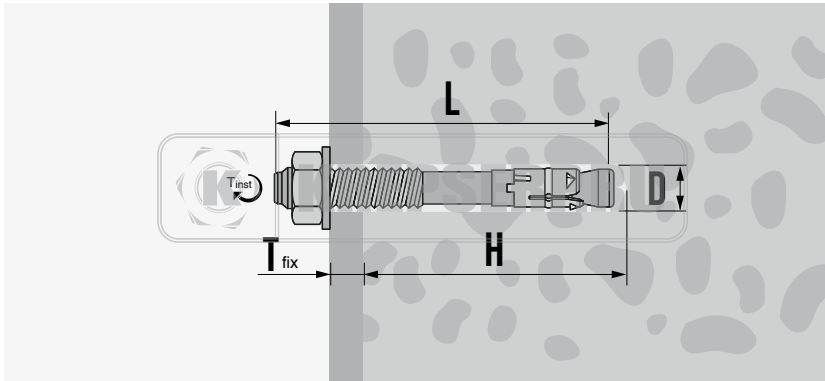


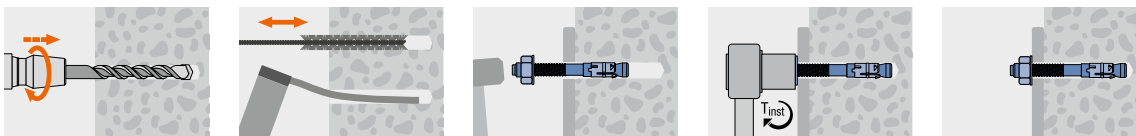
АМТ АНКЕР-БОЛТ С ГАЙКОЙ И ШАЙБОЙ ПО DIN 125A (ПОКРЫТИЕ MAGNISILVER) MAGNISIL)



СВОЙСТВА

- ПРЕДНАЗНАЧЕН ДЛЯ УСТАНОВКИ В РАСТЯНУТУЮ И СЖАТУЮ ЗОНУ БЕТОНА
 - РАСПОРНЫЙ ЭЛЕМЕНТ ИЗ НЕРЖАВЕЮЩЕЙ СТАЛИ А4
 - КОНТРОЛИРУЕМОЕ РАСКЛИНИВАНИЕ
 - ПРЕДВАРИТЕЛЬНЫЙ ИЛИ СКВОЗНОЙ МОНТАЖ
 - ДОПОЛНИТЕЛЬНАЯ АНТИКОРРОЗИОННАЯ ЗАЩИТА ПОКРЫТИЕМ MAGNISILVER.
- ВЫДЕРЖИВАЕТ ТЕСТ 1000 ЧАСОВ В КАМЕРЕ СОЛЯНОГО ТУМАНА

УСТАНОВКА



Артикул	D мм.	L мм.	ПОЛЕЗНАЯ ДЛИНА T _{fix}	ГЛУБИНА ОТВЕРСТИЯ H мм.	РАЗМЕР ПОД КЛЮЧ	КОЛ-ВО В УПАКОВКЕ шт.
АМТ08080S	8	80	15	65	SW 13	50
АМТ08095S	8	95	30	65	SW 13	50
АМТ10090S	10	90	10	75	SW 17	50
АМТ10110S	10	110	30	75	SW 17	25
АМТ12115S	12	115	20	90	SW 19	25
АМТ12125S	12	125	30	90	SW 19	25