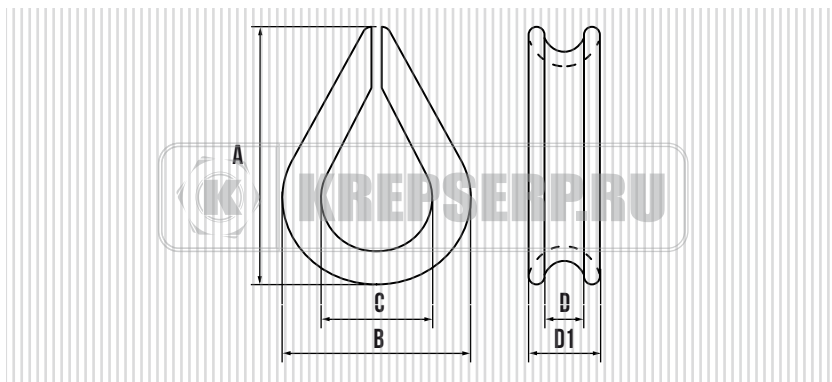


## КОУШ ДЛЯ КАНАТОВ И ТРОСОВ



### ОПИСАНИЕ

КОУШИ ПРЕДНАЗНАЧЕНЫ ДЛЯ УСТАНОВКИ НА ТРОС ПРИ ИЗГОТОВЛЕНИИ ПЕТЛИ НА ЕГО КОНЦЕ. ПРЕДОХРАНЯЕТ ТРОС ОТ ПЕРЕТИРАНИЯ, ДЕЛАЕТ ПЕТЛЮ БОЛЕЕ ПЛАВНОЙ. ШИРОКО ИСПОЛЬЗУЕТСЯ В ГРУЗОПОДЪЕМНЫХ УСТРОЙСТВАХ.

ОБОЗНАЧЕНИЕ	A мм.	B мм.	C мм.	D мм.	D1 мм.	ВЕС КГ/ШТ
3 мм.	24	16	9,5	3,5	5	0,0026
4 мм.	28	19	11,5	4,5	6	0,0035
5 мм.	35	22	14	5,5	7	0,005
6 мм.	40	27	17	6,5	8,5	0,008
8 мм.	49	31	19	9	11,5	0,015
10 мм.	55	34	22	11	13,5	0,025
12 мм.	66	42	26	13	16	0,045
14 мм.	78	48	30	15	18,5	0,06
16 мм.	90	55	36	17	21	0,08
18 мм.	100	65	43	19	23	0,135
20 мм.	110	76	50	23	28	0,206
22 мм.	118	81	55	25	30	0,24
24 мм.	125	85	59	27	32,5	0,378
30 мм.	159	117	80	37	37	0,592