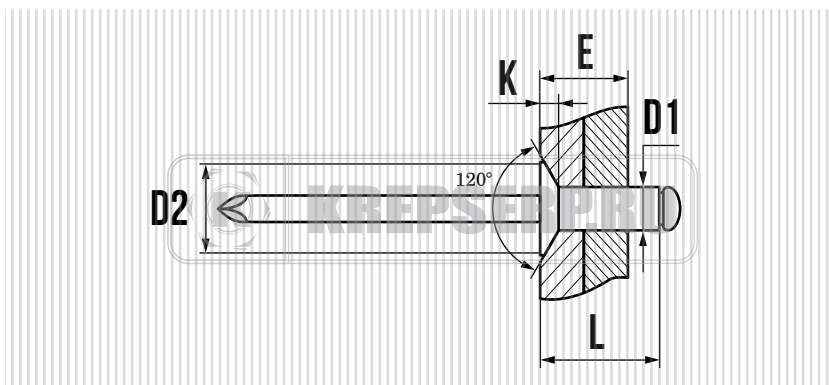


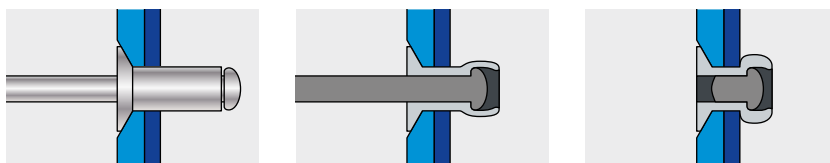
## ЗАКЛЕПКА ВЫТЯЖНАЯ, ПОТАЙНОЙ БОРТИК 120° СТАЛЬ / СТАЛЬ



### СВОЙСТВА

- СТАНДАРТ UNE-EN ISO 15980
- ВЫСОКАЯ ТЕХНОЛОГИЧНОСТЬ МОНТАЖА
- ВЫСОКАЯ СТЕПЕНЬ СЖАТИЯ СОЕДИНЯЕМЫХ МАТЕРИАЛОВ
- ГАРАНТИРОВАННОЕ КАЧЕСТВО СОЕДИНЕНИЯ
- НЕ ТРЕБУЕТСЯ СПЕЦИАЛЬНОЕ ОБУЧЕНИЕ
- ВОЗМОЖНОСТЬ СОЕДИНЕНИЯ РАЗЛИЧНЫХ МАТЕРИАЛОВ
- АНТИВАНДАЛЬНОСТЬ СОЕДИНЕНИЯ
- МОНТАЖ СКРЫТОГО КРЕПЛЕНИЯ
- ВОЗМОЖНОСТЬ ОКРАСКИ В ЦВЕТА ПО ШКАЛЕ RAL
- ГИЛЬЗА: СТАЛЬ ОЦИНКОВАННАЯ
- СТЕРЖЕНЬ: СТАЛЬ ОЦИНКОВАННАЯ

### УСТАНОВКА



D1 мм.	L мм.	ДИАМЕТР СВЕРЛА мм.	D2 × K мм.	E мм.	КОЛ-ВО В УПАКОВКЕ ШТ.
3,2	6	3,3	6,0 × 0,9	1,5 - 3,5	500
3,2	8	3,3	6,0 × 0,9	3,5 - 5,5	500
3,2	10	3,3	6,0 × 0,9	5,5 - 7,0	500
3,2	12	3,3	6,0 × 0,9	7,0 - 9,0	500
4,0	6	4,1	7,5 × 1,0	2,0 - 3,0	500
4,0	8	4,1	7,5 × 1,0	3,0 - 5,0	500
4,0	10	4,1	7,5 × 1,0	5,0 - 6,5	500
4,0	12	4,1	7,5 × 1,0	6,5 - 8,5	500
4,0	14	4,1	7,5 × 1,0	8,5 - 10,5	500
4,8	8	4,9	9,5 × 1,5	3,0 - 4,5	500
4,8	10	4,9	9,5 × 1,5	4,5 - 6,0	500
4,8	12	4,9	9,5 × 1,5	6,0 - 8,0	500
4,8	14	4,9	9,5 × 1,5	8,0 - 10,0	250
4,8	16	4,9	9,5 × 1,5	9,0 - 11,0	250
4,8	18	4,9	9,5 × 1,5	8,0 - 10,0	250
4,8	20	4,9	9,5 × 1,5	13,0 - 15,0	250
5,0	10	5,1	9,5 × 1,6	4,0 - 6,0	500
5,0	12	5,1	9,5 × 1,6	6,0 - 8,0	250
5,0	25	5,1	9,5 × 1,6	15,0 - 19,5	200
6,4	10	6,5	12,5 × 2,0	3,0 - 4,0	250
6,4	13	6,5	12,5 × 2,0	5,0 - 7,0	250
6,4	16	6,5	12,5 × 2,0	6,0 - 9,0	250
6,4	20	6,5	12,5 × 2,0	9,0 - 14,0	200