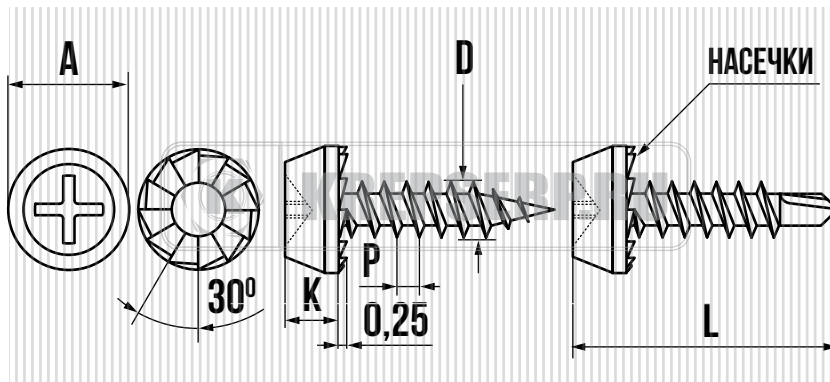
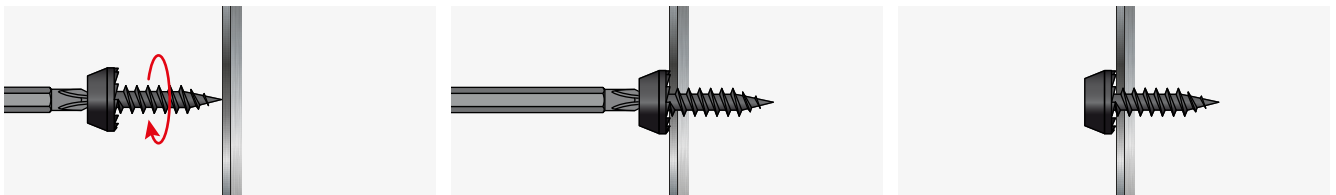




САМОРЕЗЫ С ПОЛУЦИЛИНДРИЧЕСКОЙ ГОЛОВКОЙ ОСТРЫЕ, СО СВЕРЛОМ БЕЛЫЙ ЦИНК, ФОСФАТИРОВАННЫЕ

**ХАРАКТЕРИСТИКИ:**

- ПОЛУЦИЛИНДРИЧЕСКАЯ ГОЛОВКА С НАСЕЧКАМИ ДЛЯ САМОТОРМОЖЕНИЯ
- ПОЛНАЯ РЕЗЬБА
- НАКОНЕЧНИК, ОСТРЫЙ ИЛИ СО СВЕРЛОМ
- СТАЛЬ С1022
- ПОКРЫТИЕ: БЕЛЫЙ ЦИНК ИЛИ ФОСФАТИРОВАНИЕ
- ТВЕРДОСТЬ СЕРЦЕВИНЫ: 300 - 450 HV
- ТВЕРДОСТЬ ПОВЕРХНОСТНОГО СЛОЯ: 550 - 700 MN HV
- МИНИМАЛЬНЫЙ РАЗРУШАЮЩИЙ МОМЕНТ : 3,0 НМ
- ПРИМЕНЯЕТСЯ ДЛЯ ПРОФИЛЯ ТОЛЩИНОЙ ДО 0,9 ММ

ПРИМЕНЕНИЕ

D мм.	L мм.	A мм.	K мм.	ПОКРЫТИЕ	НАКОНЕЧНИК	ШЛИЦ
3,5	11	7,4 - 8,0	2,5 - 3,0	БЕЛЫЙ ЦИНК	ОСТРЫЙ	PH2
3,5	11	7,4 - 8,0	2,5 - 3,0	ФОСФАТИРОВАНИЕ	ОСТРЫЙ	PH2
3,5	11	7,4 - 8,0	2,5 - 3,0	БЕЛЫЙ ЦИНК	СВЕРЛО	PH2
3,5	11	7,4 - 8,0	2,5 - 3,0	ФОСФАТИРОВАНИЕ	СВЕРЛО	PH2