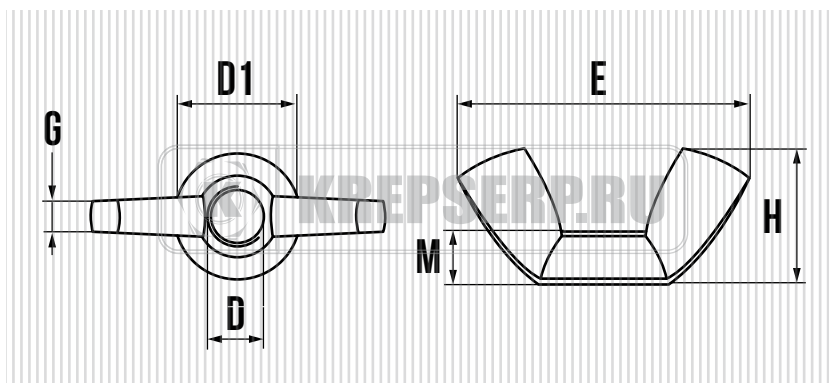


ГАЙКА БАРАШКОВАЯ ИЗ НЕРЖАВЕЮЩЕЙ СТАЛИ DIN 315



ХАРАКТЕРИСТИКИ:

- DIN 315
- НЕРЖАВЕЮЩАЯ СТАЛЬ А-2, А-4
- МЕТРИЧЕСКАЯ РЕЗЬБА

ПРИМЕНЕНИЕ

КРЕПЛЕНИЕ И СОЕДИНЕНИЕ УЗЛОВ И ДЕТАЛЕЙ В МАШИНОСТРОЕНИИ, СТРОИТЕЛЬСТВЕ, ТАМ, ГДЕ ТРЕБУЕТСЯ БЫСТРАЯ И ЧАСТАЯ РАЗБОРКА – СБОРКА КРЕПЕЖНОГО СОЕДИНЕНИЯ. ГАЙКА СНАБЖЕНА «БАРАШКАМИ» ДЛЯ ЗАКРУЧИВАНИЯ – ОТКРУЧИВАНИЯ ВРУЧНУЮ, ЧТО ПОЗВОЛЯЕТ РАБОТАТЬ БЕЗ СПЕЦИАЛЬНЫХ ИНСТРУМЕНТОВ.

ОБОЗНАЧЕНИЕ	D мм.	D1 мм.	G мм.	E мм.	H мм.	M мм.	ШАГ РЕЗЬБЫ
M3	3	5-7	2,0	18,5	8,8	3,0	0,5
M4	4	7-9	2,5	21,0	9,6	4,0	0,7
M5	5	8-10	2,6	22,0	10,5	4,0	0,8
M6	6	10-13	3,0	26,8	12,9	4,9	1,0
M8	8	13-16	3,3	30,3	14,8	5,4	1,25
M10	10	17-20	4,0	35,3	17,3	6,3	1,5
M12	12	20-23	5,0	47,5	22,3	7,9	1,75