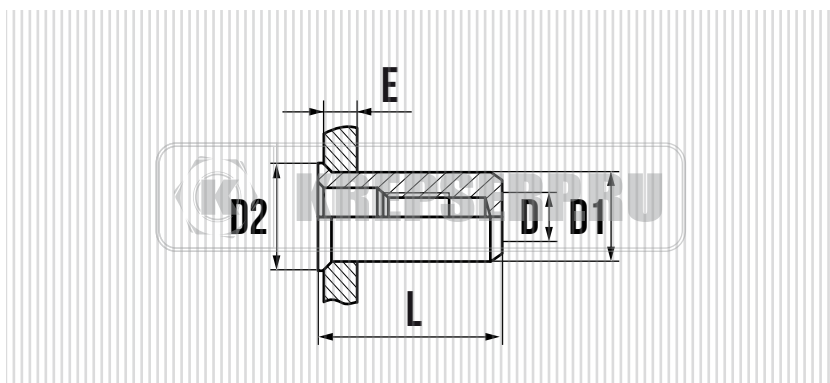


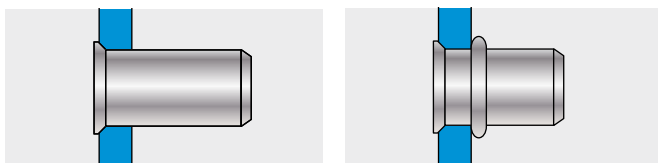
ЗАКЛЕПКА С ВНУТРЕННЕЙ РЕЗЬБОЙ, УМЕНЬШЕННЫЙ БОРТИК, ЗАКРЫТАЯ НЕРЖАВЕЮЩАЯ СТАЛЬ



СВОЙСТВА

- КОРРОЗИОННАЯ УСТОЙЧИВОСТЬ СОЕДИНЕНИЯ
- ВЫСОКАЯ СКОРОСТЬ МОНТАЖА
- ВЫСОКАЯ ТЕХНОЛОГИЧНОСТЬ КРЕПЛЕНИЯ
- ВОЗМОЖНА УСТАНОВКА НА ГОТОВОЕ ИЗДЕЛИЕ
- УСТАНОВКА НА ТОНКИЙ МАТЕРИАЛ
- ПОТАЙНОЕ КРЕПЛЕНИЕ
- НЕ ТРЕБУЕТ ЗЕНКОВАННОГО ОТВЕРСТИЯ
- ГЕРМЕТИЧНО ЗАКРЫТОЕ СОЕДИНЕНИЕ
- МАТЕРИАЛ: НЕРЖАВЕЮЩАЯ СТАЛЬ А2

УСТАНОВКА



D мм.	D1 мм.	L мм.	ДИАМЕТР СВЕРЛА мм.	D2 мм.	E мм.	В УПАКОВКЕ ШТ.
M4	5,9	16,0	6,1	7,0	0,5 - 3,0	500
M5	6,9	18,0	7,1	8,0	0,5 - 3,0	250
M6	8,9	21,0	9,1	10,0	0,5 - 3,0	250
M8	10,9	23,5	11,1	12,0	0,5 - 3,0	250