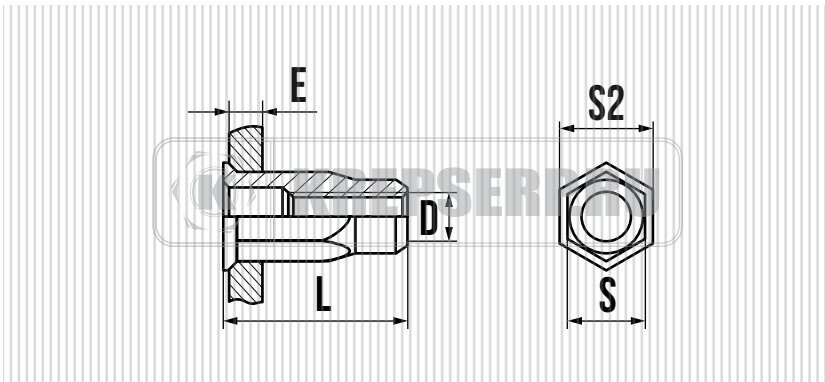




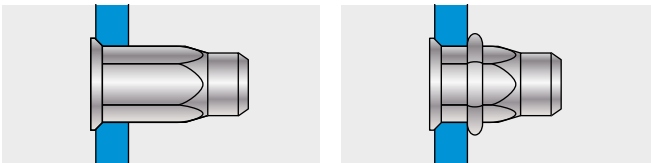
ЗАКЛЕПКА С ВНУТРЕННЕЙ РЕЗЬБОЙ, УМЕНЬШЕННЫЙ БОРТИК, ШЕСТИГРАННАЯ 1/2 НЕРЖАВЕЮЩАЯ СТАЛЬ



СВОЙСТВА

- УВЕЛИЧЕННОЕ СОПРОТИВЛЕНИЕ ПРОКРУЧИВАНИЮ В СРАВНЕНИИ С ЦИЛИНДРИЧЕСКОЙ ГИЛЬЗОЙ С НАСЕЧКОЙ
- ОБЛЕГЧЕННАЯ ПОСАДКА В ОТВЕРСТИЕ
- ПОТайНОЕ КРЕПЛЕНИЕ
- МАТЕРИАЛ: СТАЛЬ ОЦИНКОВАННАЯ

УСТАНОВКА



D мм.	S мм.	L мм.	ШЕСТИГР. ОТВЕРСТИЕ мм.	S2	E мм.	В УПАКОВКЕ ШТ.
M4	5,9	11,0	6,0	6,6	0,5 - 2,0	500
M5	6,9	12,0	7,0	8,0	0,5 - 3,0	500
M6	8,9	15,0	9,0	10,0	0,7 - 3,0	500
M8	10,9	16,0	11,0	12,0	0,9 - 3,3	250