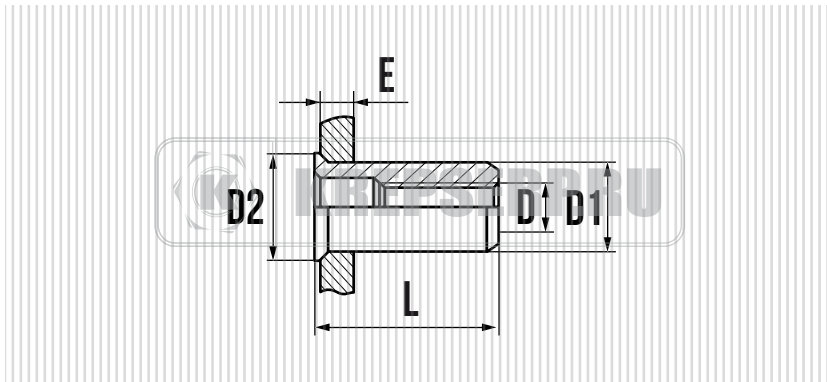




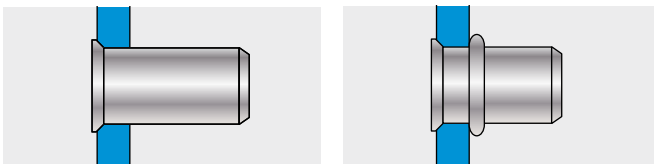
ЗАКЛЕПКА С ВНУТРЕННЕЙ РЕЗЬБОЙ, УМЕНЬШЕННЫЙ БОРТИК СТАЛЬ



СВОЙСТВА

- ВЫСОКАЯ ТЕХНОЛОГИЧНОСТЬ МОНТАЖА
- ВЫСОКАЯ СКОРОСТЬ МОНТАЖА
- МОЖНО УСТАНАВЛИВАТЬ НА ЛЮБОЙ СТАДИИ ПРОИЗВОДСТВА
- УСТАНОВКА НА ТОНКИЙ МАТЕРИАЛ
- УМЕНЬШЕННЫЙ ПОТАЙНОЙ БОРТИК
- СКРЫТОЕ КРЕПЛЕНИЕ
- НЕ ТРЕБУЕТ ЗЕНКОВАННОГО ОТВЕРСТИЯ
- МАТЕРИАЛ: СТАЛЬ ОЦИНКОВАННАЯ

УСТАНОВКА



D мм.	D1 мм.	L мм.	ДИАМЕТР СВЕРЛА мм.	D2 мм.	E мм.	В УПАКОВКЕ шт.
M3	4,65	8,7	4,9	5,4	0,5 - 1,5	500
M4	5,9	10,0	6,0	7,0	0,5 - 2,5	500
M4	6,3	10,4	6,4	6,7	0,5 - 2,0	500
M5	6,9	12,0	7,0	8,0	0,5 - 3,0	500
M5	7,1	11,5	7,2	7,9	0,5 - 3,0	500
M6	8,9	15,0	9,0	10,0	0,5 - 3,0	500
M6	9,5	14,5	9,6	10,2	0,5 - 3,0	500
M8	10,5	16,0	10,6	11,3	0,5 - 3,0	250
M8	10,9	16,0	11,0	12,0	0,5 - 3,0	250