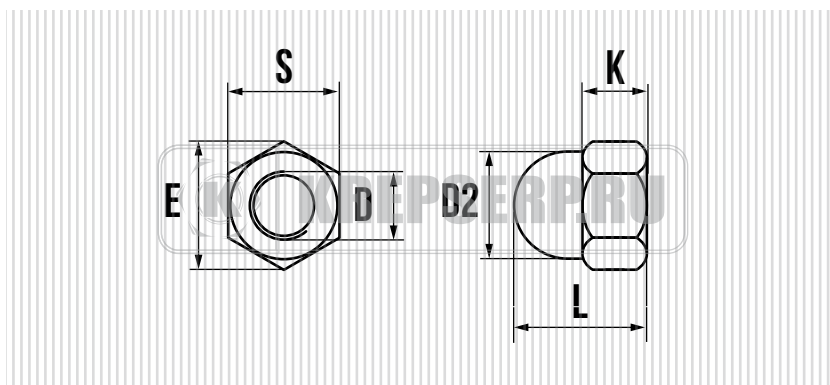


ГАЙКА КОЛПАЧКОВАЯ ИЗ НЕРЖАВЕЮЩЕЙ СТАЛИ DIN 1587



ХАРАКТЕРИСТИКИ:

- DIN 1587
- НЕРЖАВЕЮЩАЯ СТАЛЬ А-2, А-4
- МЕТРИЧЕСКАЯ РЕЗЬБА
- ГЛУХОЕ РЕЗЬБОВОЕ ОТВЕРСТИЕ

ПРИМЕНЕНИЕ

КРЕПЛЕНИЕ И СОЕДИНЕНИЕ УЗЛОВ И ДЕТАЛЕЙ СОВМЕСТНО С БОЛТАМИ, ВИНТАМИ И ДРУГИМИ КРЕПЕЖНЫМИ ЭЛЕМЕНТАМИ В МАШИНОСТРОЕНИИ И СТРОИТЕЛЬСТВЕ.

ОБОЗНАЧЕНИЕ	D мм.	E мм.	D2 мм.	L мм.	K мм.	ШАГ РЕЗЬБЫ	S мм. РАЗМЕР ПОД КЛЮЧ
M5	5	8,8	7,5	10,0	4,7	0,8	SW 8
M6	6	11,1	9,5	12,0	5,2	1,0	SW 10
M8	8	14,4	12,5	15,0	6,8	1,25	SW 13
M10	10	17,8	15,0	18,0	8,4	1,5	SW 16
M12	12	20,0	17,0	22,0	10,8	1,75	SW 18
M14	14	23,4	20,0	25,0	12,8	2,0	SW 21
M16	16	26,8	23,0	28,0	14,8	2,0	SW 24