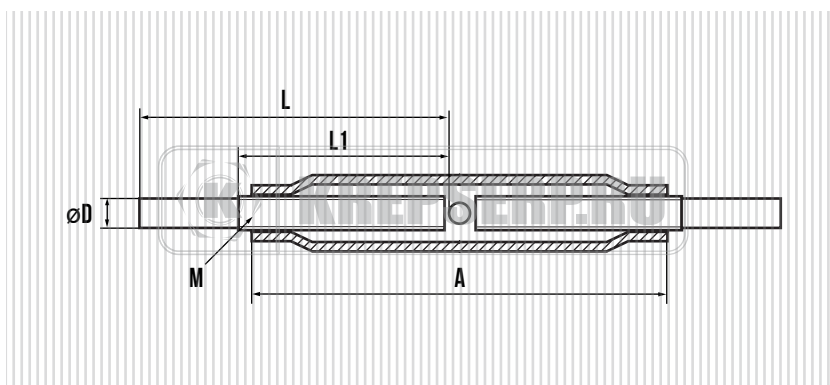


ТАЛРЕП ТРУБЧАТЫЙ (ЗАКРЫТЫЙ) DIN 1478 ШПИЛЬКА+ШПИЛЬКА



ОПИСАНИЕ

ТАЛРЕП ТРУБЧАТЫЙ (ЗАКРЫТЫЙ) DIN 1478 ШПИЛЬКА+ШПИЛЬКА - ЭТО СПЕЦИАЛЬНОЕ ТЕХНИЧЕСКОЕ ПРИСПОСОБЛЕНИЕ, КОТОРОЕ ИСПОЛЬЗУЕТСЯ ПРИ МОНТАЖНЫХ, СТРОИТЕЛЬНЫХ И ДРУГИХ РАБОТАХ. С ПОМОЩЬЮ ТАЛРЕПА НАТЯГИВАЕТСЯ И ВЫБИРАЕТСЯ СЛАБИНА СТАЛЬНЫХ КАНАТОВ, ТРОСОВ, КАБЕЛЕЙ.

ОБОЗНАЧЕНИЕ	L мм.	L1 мм.	A мм.	ØD мм.	НАГРУЗКА НА РАЗРЫВ КН	ВЕС КГ/ШТ
M5	85	37	72	4,4	8,75	0,09
M6	120	62	110	5,25	12,17	0,13
M8	120	62	110	7,1	20,46	0,19
M10	150	72	125	8,9	26,68	0,32
M12	150	72	125	10,7	43,6	0,42
M16	197	96	168	14,5	94,76	0,93
M20	218	116	200	18,1	142	1,47
M22	218	126	220	20,1	172,64	1,87
M24	258	146	253	21,7	198,14	2,58
M27	258	146	253	24,6	278,14	2,92
M30	258	155	253	27,3	269,14	3,93
M36	300	175	289	33	426,5	7
M42	350	195	330	38,8	518,55	10,6