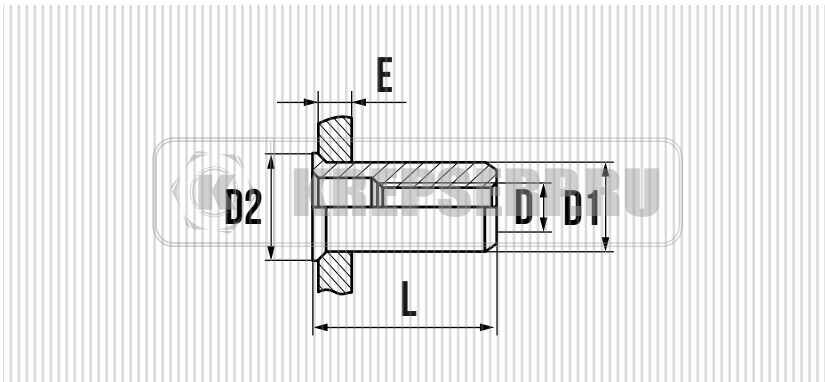




ЗАКЛЕПКА С ВНУТРЕННЕЙ РЕЗЬБОЙ, УМЕНЬШЕННЫЙ БОРТИК АЛЮМИНИЙ



СВОЙСТВА

- МЯГКИЙ МАТЕРИАЛ
- КОРРОЗИОННАЯ УСТОЙЧИВОСТЬ СОЕДИНЕНИЯ
- ВОЗМОЖНА УСТАНОВКА НА ГОТОВОЕ ИЗДЕЛИЕ
- УСТАНОВКА НА ТОНКИЙ МАТЕРИАЛ
- ПОТайНОЕ КРЕПЛЕНИЕ
- НЕ ТРЕБУЕТ ЗЕНКОВАННОГО ОТВЕРСТИЯ
- МАТЕРИАЛ: АЛЮМИНИЙ

УСТАНОВКА



D мм.	D1 мм.	L мм.	ДИАМЕТР СВЕРЛА мм.	D2 мм.	E мм.	В УПАКОВКЕ шт.
M5	6,9	12,0	7,1	8,0	0,5 - 3,0	500
M6	8,9	14,5	9,1	10,0	0,5 - 3,0	500
M8	10,9	16,0	11,1	12,0	0,5 - 3,0	250