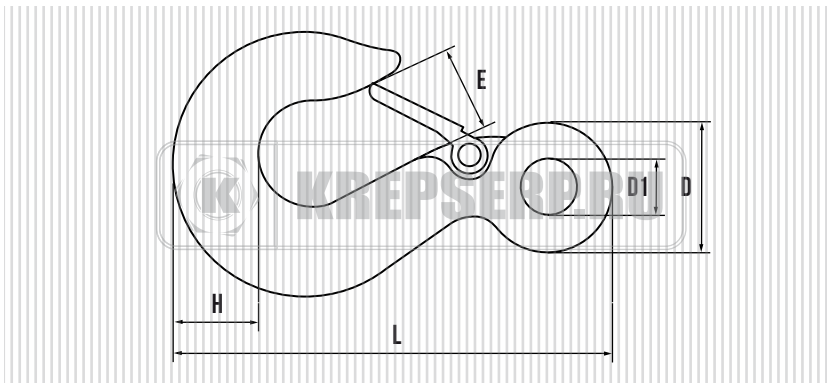




## КРЮК С ПРЕДОХРАНИТЕЛЕМ DIN 689



### ОПИСАНИЕ

СТАЛЬНЫЕ КРЮКИ С ЗАЩЕЛКОЙ И ПРОУШИНОЙ ДЛЯ ИСПОЛЬЗОВАНИЯ В КАЧЕСТВЕ ЧАСТИ СТРОПОВ, ГРУЗОЗАХВАТНЫХ ОБЪЕКТОВ ГРУЗОВ, А ТАКЖЕ ДЛЯ ДРУГИХ ЦЕЛЕЙ И РАБОТ, В РАМКАХ ТЕХНИЧЕСКИХ ПАРАМЕТРОВ.

ГРУЗОПОДЪЕМНОСТЬ	L мм.	H мм.	D мм.	D1 мм.	E мм.	ВЕС КГ/ШТ
250 кг.	87,5	17,5	26,5	12	16	0,13
500 кг.	118	24,5	36	16	22	0,33
1000 кг.	159	30,5	46	20	30,5	0,79
1600 кг.	184	37,5	53,5	21	34	1,26
2500 кг.	230	47,5	64,5	25	44,5	2,90