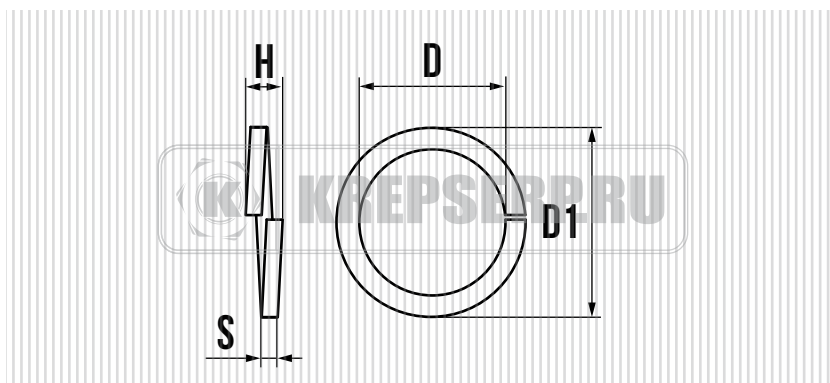


ШАЙБА ГРОВЕРНАЯ ИЗ НЕРЖАВЕЮЩЕЙ СТАЛИ

DIN 127



ХАРАКТЕРИСТИКИ:

- DIN 127
- НЕРЖАВЕЮЩАЯ СТАЛЬ А-2, А-4

ПРИМЕНЕНИЕ

ИСПОЛЬЗУЕТСЯ СОВМЕСТНО С БОЛТАМИ, ВИНТАМИ И ДРУГИМИ КРЕПЕЖНЫМИ ЭЛЕМЕНТАМИ В МАШИНОСТРОЕНИИ, СТРОИТЕЛЬСТВЕ ДЛЯ ПРЕДОТВРАЩЕНИЯ САМООТКРУЧИВАНИЯ КРЕПЕЖНЫХ ИЗДЕЛИЙ.

ОБОЗНАЧЕНИЕ	D мм.	D1 мм.	H мм.	S мм.
M2	2,1	4,4	1,0	0,5
M3	3,1	6,2	1,6	0,8
M4	4,1	7,6	1,8	0,9
M5	5,1	9,2	2,4	1,2
M6	6,1	11,8	3,2	1,6
M8	8,1	14,8	4,0	2,0
M10	10,2	18,1	4,4	2,2
M12	12,2	21,1	5,0	2,5
M14	14,2	24,1	6,0	3,0
M16	16,2	27,4	7,0	3,5
M18	18,2	29,4	7,0	3,5
M20	20,2	33,6	8,0	4,0
M22	22,5	35,9	8,0	4,0
M24	24,5	40,0	10,0	5,0
M27	27,5	43,0	10,0	5,0
M30	30,5	48,2	12,0	6,0
M33	33,5	48,2	12,0	6,0
M36	36,5	58,2	12,0	6,0
M39	39,5	61,2	12,0	6,0
M42	42,5	68,2	14,0	7,0
M48	49,0	75,0	14,0	7,0