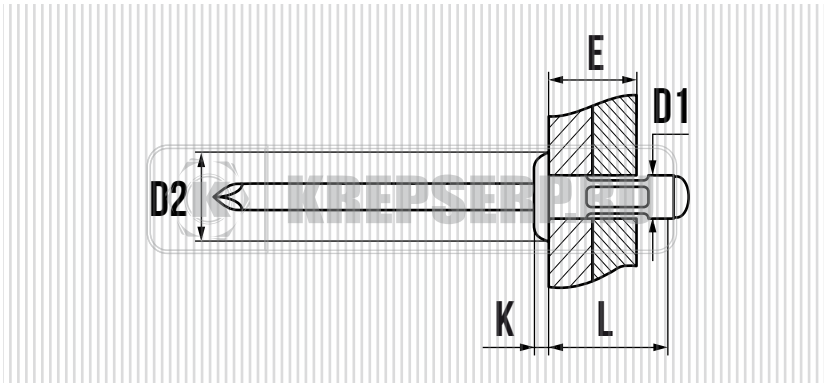




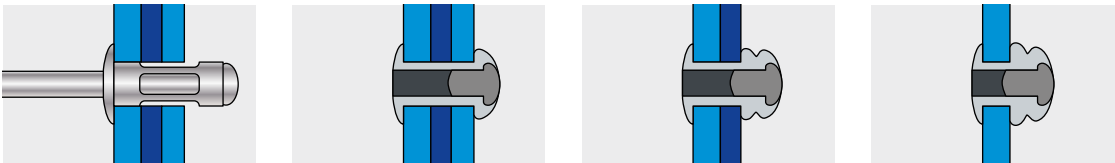
# ЗАКЛЕПКА ВЫТЯЖНАЯ, МНОГОЗАЖИМНАЯ, СТАНДАРТНЫЙ БОРТИК АЛЮМИНИЙ / НЕРЖАВЕЮЩАЯ СТАЛЬ



## СВОЙСТВА

- ВЫСОКАЯ ТЕХНОЛОГИЧНОСТЬ МОНТАЖА
- ВЫСОКАЯ СТЕПЕНЬ СЖАТИЯ СОЕДИНЯЕМЫХ МАТЕРИАЛОВ
- ГАРАНТИРОВАННОЕ КАЧЕСТВО СОЕДИНЕНИЯ
- НЕ ТРЕБУЕТСЯ СПЕЦИАЛЬНОЕ ОБУЧЕНИЕ
- ВОЗМОЖНОСТЬ СОЕДИНЕНИЯ РАЗЛИЧНЫХ МАТЕРИАЛОВ
- АНТИВАНДАЛЬНОСТЬ СОЕДИНЕНИЯ
- ШИРОКИЙ ДИАПАЗОН ТОЛЩИНЫ СКРЕПЛЯЕМЫХ МАТЕРИАЛОВ
- КОРРОЗИОННАЯ УСТОЙЧИВОСТЬ СОЕДИНЕНИЯ
- ПРОСТОТА МОНТАЖА
- ВОЗМОЖНОСТЬ ОКРАСКИ В ЦВЕТА ПО ШКАЛЕ RAL
- ГИЛЬЗА: АЛЮМИНИЙ AL MG 2,5
- СТЕРЖЕНЬ: НЕРЖАВЕЮЩАЯ СТАЛЬ A2

## УСТАНОВКА



D1 мм.	L мм.	ДИАМЕТР СВЕРЛА мм.	D2 × K мм.	E мм.	КОЛ-ВО В УПАКОВКЕ ШТ.
3,2	8	3,3 - 3,5	6,2 × 1,1	0,5 - 5,0	500
3,2	11	3,3 - 3,5	6,2 × 1,1	4,0 - 8,0	500
4,0	6,8	4,1 - 4,3	8,2 × 1,4	1,0 - 3,0	500
4,0	9,5	4,1 - 4,3	8,2 × 1,4	3,0 - 6,0	500
4,0	12,5	4,1 - 4,3	8,2 × 1,4	6,0 - 9,0	500
4,0	16,5	4,1 - 4,3	8,2 × 1,4	9,0 - 13,0	500
4,8	10,5	4,9 - 5,1	9,9 × 1,8	1,5 - 6,5	250
4,8	15	4,9 - 5,1	9,9 × 1,8	4,5 - 11,0	250
4,8	16,5	4,9 - 5,1	9,9 × 1,8	6,5 - 13,0	250
4,8	24,5	4,9 - 5,1	9,9 × 1,8	12,5 - 20,0	200