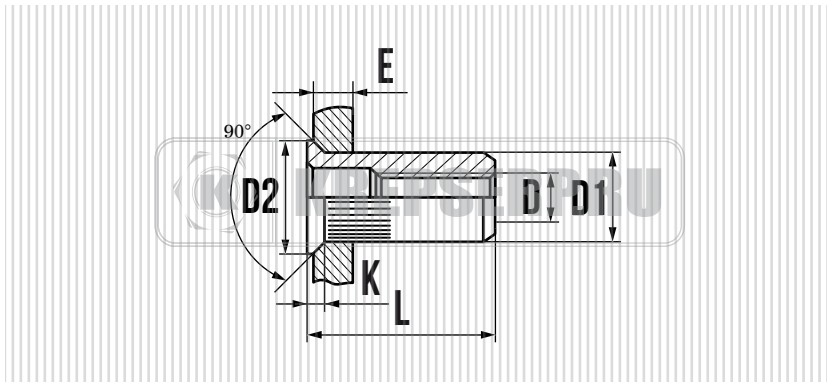




# ЗАКЛЕПКА С ВНУТРЕННЕЙ РЕЗЬБОЙ, ПОТАЙНОЙ БОРТИК 90°, С НАСЕЧКОЙ СТАЛЬ



## СВОЙСТВА

- УВЕЛИЧЕННОЕ СОПРОТИВЛЕНИЕ ПРОКРУЧИВАНИЮ В СРАВНЕНИИ С ГЛАДКОЙ ГИЛЬЗОЙ
- СКРЫТОЕ КРЕПЛЕНИЕ
- МАТЕРИАЛ: СТАЛЬ ОЦИНКОВАННАЯ

## УСТАНОВКА



D мм.	D1 мм.	L мм.	ДИАМЕТР СВЕРЛА мм.	D2 × K мм.	E мм.	В УПАКОВКЕ шт.
M3	4,9	9,5	5,0	7,8 × 1,5	1,6 - 3,5	500
M3	4,9	12,0	5,0	7,8 × 1,5	3,5 - 5,0	500
M4	5,9	12,0	6,0	9,0 × 1,5	1,5 - 3,0	500
M4	5,9	14,0	6,0	9,0 × 1,5	3,5 - 6,0	500
M5	6,9	13,0	7,0	10,0 × 1,5	1,5 - 3,5	500
M5	6,9	16,5	7,0	10,0 × 1,5	4,0 - 7,0	500
M6	8,9	15,5	9,0	12,0 × 1,5	1,5 - 4,0	500
M6	8,9	19,0	9,0	12,0 × 1,5	4,0 - 7,0	500
M8	10,9	18,5	11,0	14,0 × 1,5	1,6 - 5,0	250
M8	10,9	20,0	11,0	14,0 × 1,5	4,5 - 7,5	250
M10	12,9	19,0	13,0	16,0 × 1,5	1,6 - 5,0	250
M10	12,9	24,0	13,0	16,0 × 1,5	4,5 - 7,5	250
M12	15,9	26,0	16,0	19,0 × 1,9	4,5 - 7,5	250
M12	15,9	29,0	16,0	19,0 × 1,9	4,0 - 7,5	250