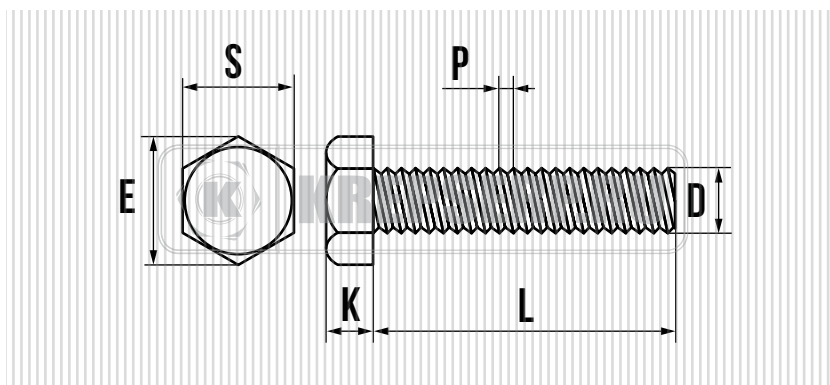


БОЛТ С ШЕСТИГРАННОЙ ГОЛОВКОЙ

DIN 933



ХАРАКТЕРИСТИКИ:

- DIN 933
- СТАЛЬ С1035
- ШЕСТИГРАННАЯ ГОЛОВКА
- КЛАСС ПРОЧНОСТИ 5.8
- ЦИНКОВОЕ ПОКРЫТИЕ
- МЕТРИЧЕСКАЯ РЕЗЬБА

ПРИМЕНЕНИЕ

ДЛЯ СОЗДАНИЯ РАЗЪЕМНОГО РЕЗЬБОВОГО СОЕДИНЕНИЯ ДЕТАЛЕЙ И КОНСТРУКЦИЙ В СТРОИТЕЛЬСТВЕ И МАШИНОСТРОЕНИИ

D мм.	L мм.	K мм.	E мм.	P мм.	S мм. РАЗМЕР ПОД КЛЮЧ	ВЕС 1000 ШТ. (КГ)
4,0	6	2,8	7,66	0,7	7	1,33
4,0	8	2,8	7,66	0,7	7	1,49
4,0	10	2,8	7,66	0,7	7	1,64
4,0	12	2,8	7,66	0,7	7	1,80
4,0	14	2,8	7,66	0,7	7	1,95
4,0	16	2,8	7,66	0,7	7	2,10
4,0	18	2,8	7,66	0,7	7	2,25
4,0	20	2,8	7,66	0,7	7	2,41
4,0	25	2,8	7,66	0,7	7	2,80
4,0	30	2,8	7,66	0,7	7	3,19
4,0	35	2,8	7,66	0,7	7	3,57
4,0	40	2,8	7,66	0,7	7	3,96
4,0	45	2,8	7,66	0,7	7	4,34
4,0	50	2,8	7,66	0,7	7	4,73
5,0	8	3,5	8,79	0,8	8	2,38
5,0	10	3,5	8,79	0,8	8	2,53
5,0	12	3,5	8,79	0,8	8	2,67
5,0	14	3,5	8,79	0,8	8	2,82
5,0	16	3,5	8,79	0,8	8	2,97
5,0	18	3,5	8,79	0,8	8	3,12
5,0	20	3,5	8,79	0,8	8	3,27
5,0	25	3,5	8,79	0,8	8	3,87
5,0	30	3,5	8,79	0,8	8	4,47
5,0	35	3,5	8,79	0,8	8	5,07
5,0	40	3,5	8,79	0,8	8	5,67
5,0	45	3,5	8,79	0,8	8	6,27
5,0	50	3,5	8,79	0,8	8	6,87
5,0	55	3,5	8,79	0,8	8	7,47
5,0	60	3,5	8,79	0,8	8	8,07
5,0	65	3,5	8,79	0,8	8	8,67
5,0	70	3,5	8,79	0,8	8	9,27
6,0	8	4,0	11,05	1,0	10	3,74
6,0	10	4,0	11,05	1,0	10	4,08
6,0	12	4,0	11,05	1,0	10	4,42
6,0	14	4,0	11,05	1,0	10	4,76
6,0	16	4,0	11,05	1,0	10	5,11
6,0	18	4,0	11,05	1,0	10	5,45
6,0	20	4,0	11,05	1,0	10	5,80
6,0	22	4,0	11,05	1,0	10	6,15
6,0	25	4,0	11,05	1,0	10	6,65

D мм.	L мм.	K мм.	E мм.	P мм.	S мм. РАЗМЕР ПОД КЛЮЧ	ВЕС 1000 ШТ. (КГ)
6,0	30	4,0	11,05	1,0	10	7,51
6,0	35	4,0	11,05	1,0	10	8,37
6,0	40	4,0	11,05	1,0	10	9,23
6,0	45	4,0	11,05	1,0	10	10,10
6,0	50	4,0	11,05	1,0	10	11,00
6,0	55	4,0	11,05	1,0	10	11,90
6,0	60	4,0	11,05	1,0	10	12,70
6,0	65	4,0	11,05	1,0	10	13,60
6,0	70	4,0	11,05	1,0	10	14,40
6,0	75	4,0	11,05	1,0	10	15,30
6,0	80	4,0	11,05	1,0	10	16,20
6,0	90	4,0	11,05	1,0	10	18,00
6,0	95	4,0	11,05	1,0	10	19,00
6,0	100	4,0	11,05	1,0	10	19,80
6,0	110	4,0	11,05	1,0	10	21,51
6,0	120	4,0	11,05	1,0	10	23,40
6,0	130	4,0	11,05	1,0	10	24,50
6,0	140	4,0	11,05	1,0	10	32,00
6,0	150	4,0	11,05	1,0	10	39,50
8,0	10	5,3	14,38	1,25	13	9,10
8,0	12	5,3	14,38	1,25	13	9,80
8,0	14	5,3	14,38	1,25	13	10,50
8,0	16	5,3	14,38	1,25	13	11,10
8,0	20	5,3	14,38	1,25	13	12,30
8,0	25	5,3	14,38	1,25	13	13,90
8,0	30	5,3	14,38	1,25	13	15,50
8,0	35	5,3	14,38	1,25	13	17,10
8,0	40	5,3	14,38	1,25	13	18,70
8,0	45	5,3	14,38	1,25	13	20,30
8,0	50	5,3	14,38	1,25	13	21,80
8,0	55	5,3	14,38	1,25	13	23,40
8,0	60	5,3	14,38	1,25	13	25,00
8,0	65	5,3	14,38	1,25	13	26,60
8,0	70	5,3	14,38	1,25	13	28,20
8,0	75	5,3	14,38	1,25	13	29,80
8,0	80	5,3	14,38	1,25	13	31,40
8,0	85	5,3	14,38	1,25	13	33,00
8,0	90	5,3	14,38	1,25	13	34,60
8,0	95	5,3	14,38	1,25	13	35,20
8,0	100	5,3	14,38	1,25	13	37,70
8,0	110	5,3	14,38	1,25	13	40,90

БОЛТ С ШЕСТИГРАННОЙ ГОЛОВКОЙ ИЗ НЕРЖАВЕЮЩЕЙ СТАЛИ

DIN 933

D мм.	L мм.	K мм.	E мм.	P мм.	S мм. РАЗМЕР ПОД КЛЮЧ	ВЕС 1000 ШТ. (КГ)
8,0	120	5,3	14,38	1,25	13	44,10
8,0	130	5,3	14,38	1,25	13	47,20
8,0	140	5,3	14,38	1,25	13	50,50
10	16	6,4	18,9	1,5	17	19,20
10	20	6,4	18,9	1,5	17	21,20
10	25	6,4	18,9	1,5	17	23,70
10	30	6,4	18,9	1,5	17	26,20
10	35	6,4	18,9	1,5	17	28,70
10	40	6,4	18,9	1,5	17	31,20
10	45	6,4	18,9	1,5	17	33,70
10	50	6,4	18,9	1,5	17	36,20
10	55	6,4	18,9	1,5	17	38,70
10	60	6,4	18,9	1,5	17	41,30
10	65	6,4	18,9	1,5	17	43,80
10	70	6,4	18,9	1,5	17	46,30
10	75	6,4	18,9	1,5	17	48,80
10	80	6,4	18,9	1,5	17	51,30
10	90	6,4	18,9	1,5	17	56,30
10	100	6,4	18,9	1,5	17	61,30
10	110	6,4	18,9	1,5	17	66,40
10	120	6,4	18,9	1,5	17	71,40
10	130	6,4	18,9	1,5	17	76,40
10	140	6,4	18,9	1,5	17	81,40
10	150	6,4	18,9	1,5	17	86,40
10	160	6,4	18,9	1,5	17	91,40
10	170	6,4	18,9	1,5	17	96,40
10	180	6,4	18,9	1,5	17	101,40
10	190	6,4	18,9	1,5	17	108,40
10	200	6,4	18,9	1,5	17	133,70
12	20	7,5	21,1	1,75	19	31,00
12	25	7,5	21,1	1,75	19	34,10
12	30	7,5	21,1	1,75	19	37,70
12	35	7,5	21,1	1,75	19	41,30
12	40	7,5	21,1	1,75	19	44,90
12	45	7,5	21,1	1,75	19	48,50
12	50	7,5	21,1	1,75	19	52,00
12	55	7,5	21,1	1,75	19	55,60
12	60	7,5	21,1	1,75	19	58,20
12	65	7,5	21,1	1,75	19	62,80
12	70	7,5	21,1	1,75	19	66,40
12	80	7,5	21,1	1,75	19	73,60
12	90	7,5	21,1	1,75	19	80,80
12	95	7,5	21,1	1,75	19	85,00
12	100	7,5	21,1	1,75	19	88,00
12	110	7,5	21,1	1,75	19	95,20
12	120	7,5	21,1	1,75	19	102,00
12	130	7,5	21,1	1,75	19	109,00
12	140	7,5	21,1	1,75	19	116,00
12	150	7,5	21,1	1,75	19	123,00
12	160	7,5	21,1	1,75	19	130,00
12	170	7,5	21,1	1,75	19	144,00
12	180	7,5	21,1	1,75	19	149,00
12	190	7,5	21,1	1,75	19	152,00
12	200	7,5	21,1	1,75	19	158,00
14	30	8,8	24,49	2,0	22	57,90
14	35	8,8	24,49	2,0	22	62,90
14	40	8,8	24,49	2,0	22	67,90
14	45	8,8	24,49	2,0	22	72,90
14	50	8,8	24,49	2,0	22	77,90
14	55	8,8	24,49	2,0	22	82,80
14	60	8,8	24,49	2,0	22	87,80

D мм.	L мм.	K мм.	E мм.	P мм.	S мм. РАЗМЕР ПОД КЛЮЧ	ВЕС 1000 ШТ. (КГ)
14	65	8,8	24,49	2,0	22	92,80
14	70	8,8	24,49	2,0	22	97,90
14	75	8,8	24,49	2,0	22	102,00
14	80	8,8	24,49	2,0	22	107,00
14	85	8,8	24,49	2,0	22	112,00
14	90	8,8	24,49	2,0	22	117,00
14	100	8,8	24,49	2,0	22	127,00
14	110	8,8	24,49	2,0	22	137,00
16	25	10	26,75	2,0	24	70,20
16	30	10	26,75	2,0	24	76,90
16	35	10	26,75	2,0	24	83,50
16	40	10	26,75	2,0	24	90,20
16	45	10	26,75	2,0	24	97,10
16	50	10	26,75	2,0	24	103,00
16	55	10	26,75	2,0	24	110,00
16	60	10	26,75	2,0	24	117,00
16	65	10	26,75	2,0	24	123,00
16	70	10	26,75	2,0	24	130,00
16	80	10	26,75	2,0	24	140,00
16	85	10	26,75	2,0	24	150,00
16	90	10	26,75	2,0	24	157,00
16	100	10	26,75	2,0	24	170,00
16	110	10	26,75	2,0	24	110,00
16	120	10	26,75	2,0	24	197,00
16	130	10	26,75	2,0	24	210,00
16	140	10	26,75	2,0	24	224,00
16	150	10	26,75	2,0	24	237,00
16	160	10	26,75	2,0	24	250,00
16	170	10	26,75	2,0	24	263,00
16	180	10	26,75	2,0	24	276,00
16	190	10	26,75	2,0	24	289,00
16	200	10	26,75	2,0	24	302,00
16	210	10	26,75	2,0	24	315,00
16	220	10	26,75	2,0	24	328,00
16	230	10	26,75	2,0	24	340,00
16	240	10	26,75	2,0	24	359,00
16	250	10	26,75	2,0	24	367,00
16	260	10	26,75	2,0	24	380,00
18	50	12	30,1	2,5	27	136,00
18	55	12	30,1	2,5	27	145,00
18	60	12	30,1	2,5	27	153,00
18	65	12	30,1	2,5	27	161,00
18	70	12	30,1	2,5	27	169,00
18	75	12	30,1	2,5	27	177,00
18	80	12	30,1	2,5	27	186,00
18	85	12	30,1	2,5	27	194,50
18	90	12	30,1	2,5	27	202,00
18	95	12	30,1	2,5	27	210,00
18	100	12	30,1	2,5	27	218,00
18	110	12	30,1	2,5	27	234,00
18	120	12	30,1	2,5	27	251,00
18	130	12	30,1	2,5	27	268,00
18	140	12	30,1	2,5	27	285,80
18	150	12	30,1	2,5	27	300,00
20	40	12,5	33,5	2,5	30	155,00
20	45	12,5	33,5	2,5	30	165,00
20	50	12,5	33,5	2,5	30	176,00
20	55	12,5	33,5	2,5	30	186,00
20	60	12,5	33,5	2,5	30	196,00
20	70	12,5	33,5	2,5	30	217,00
20	75	12,5	33,5	2,5	30	227,00



БОЛТ С ШЕСТИГРАННОЙ ГОЛОВКОЙ ИЗ НЕРЖАВЕЮЩЕЙ СТАЛИ DIN 933

D мм.	L мм.	K мм.	E мм.	P мм.	S мм. РАЗМЕР ПОД КЛЮЧ	ВЕС 1000 ШТ. (КГ)
20	80	12,5	33,5	2,5	30	258,00
20	85	12,5	33,5	2,5	30	247,00
20	90	12,5	33,5	2,5	30	258,00
20	95	12,5	33,5	2,5	30	268,00
20	100	12,5	33,5	2,5	30	279,00
20	110	12,5	33,5	2,5	30	300,00
20	120	12,5	33,5	2,5	30	320,00
20	130	12,5	33,5	2,5	30	340,00
20	140	12,5	33,5	2,5	30	357,00
20	150	12,5	33,5	2,5	30	381,00
20	160	12,5	33,5	2,5	30	402,00
20	170	12,5	33,5	2,5	30	422,00
20	180	12,5	33,5	2,5	30	442,00
20	190	12,5	33,5	2,5	30	462,00
20	200	12,5	33,5	2,5	30	484,00
20	210	12,5	33,5	2,5	30	499,00
20	220	12,5	33,5	2,5	30	524,00
20	230	12,5	33,5	2,5	30	545,00
20	240	12,5	33,5	2,5	30	565,00
20	250	12,5	33,5	2,5	30	589,00
20	260	12,5	33,5	2,5	30	604,00
20	270	12,5	33,5	2,5	30	627,00
20	280	12,5	33,5	2,5	30	648,00
20	290	12,5	33,5	2,5	30	672,00
20	300	12,5	33,5	2,5	30	687,00
24	50	15	36	3,0	36	274,00
24	55	15	36	3,0	36	289,00
24	60	15	36	3,0	36	304,00
24	65	15	36	3,0	36	319,00
24	70	15	36	3,0	36	334,00
24	75	15	36	3,0	36	348,00
24	80	15	36	3,0	36	363,00
24	85	15	36	3,0	36	378,00
24	90	15	36	3,0	36	393,00
24	95	15	36	3,0	36	408,00
24	100	15	36	3,0	36	423,00
24	110	15	36	3,0	36	453,00
24	120	15	36	3,0	36	483,00
24	130	15	36	3,0	36	513,00
24	140	15	36	3,0	36	543,00
24	150	15	36	3,0	36	572,00
24	160	15	36	3,0	36	602,00
24	170	15	36	3,0	36	630,63
24	180	15	36	3,0	36	666,00
24	190	15	36	3,0	36	692,00
24	200	15	36	3,0	36	714,00
24	210	15	36	3,0	36	752,00
24	220	15	36	3,0	36	790,00