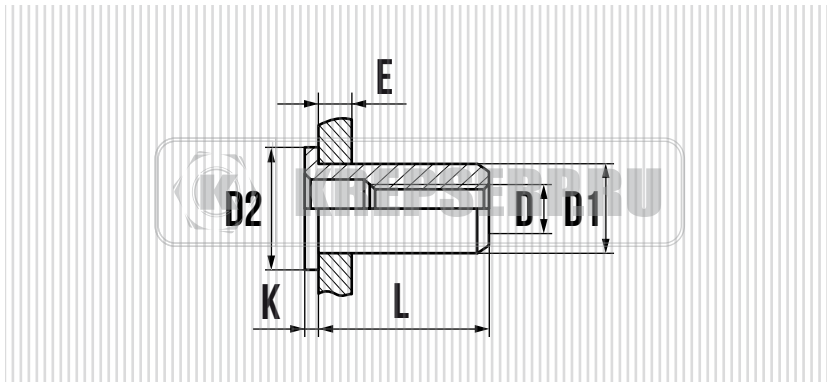




ЗАКЛЕПКА С ВНУТРЕННЕЙ РЕЗЬБОЙ, ЦИЛИНДРИЧЕСКИЙ БОРТИК СТАЛЬ



СВОЙСТВА

- ВЫСОКАЯ ТЕХНОЛОГИЧНОСТЬ МОНТАЖА
- ВЫСОКАЯ СКОРОСТЬ МОНТАЖА
- МОЖНО УСТАНАВЛИВАТЬ НА ЛЮБОЙ СТАДИИ ПРОИЗВОДСТВА
- УСТАНОВКА НА ТОНКИЙ МАТЕРИАЛ
- МАТЕРИАЛ: СТАЛЬ ОЦИНКОВАННАЯ

УСТАНОВКА



D мм.	D1 мм.	L мм.	ДИАМЕТР СВЕРЛА мм.	D2 × K мм.	E мм.	В УПАКОВКЕ ШТ.
M3	4,9	9,0	5,0	7,0 × 0,8	0,3 - 1,8	500
M3	4,9	10,5	5,0	7,0 × 0,8	1,8 - 3,0	500
M4	5,9	11,0	6,0	9,0 × 1,0	0,3 - 2,5	500
M4	5,9	13,0	6,0	9,0 × 1,0	2,5 - 4,0	500
M5	6,9	13,0	7,0	10,0 × 1,2	0,5 - 3,0	500
M5	6,9	15,5	7,0	10,0 × 1,2	3,0 - 5,0	500
M6	8,9	14,5	9,0	12,0 × 1,5	0,5 - 2,3	500
M6	8,9	16,0	9,0	12,0 × 1,5	2,3 - 4,0	500
M6	8,9	17,5	9,0	12,0 × 1,5	4,0 - 6,0	500
M8	10,9	17,5	11,0	15,0 × 1,5	0,8 - 3,5	250
M8	10,9	20,0	11,0	15,0 × 1,5	3,5 - 6,0	250
M10	11,9	19,0	12,0	16,0 × 1,7	1,0 - 3,5	250
M10	11,9	22,0	12,0	16,0 × 1,7	3,5 - 6,0	250
M12	14,9	22,0	15,0	18,0 × 2,0	1,0 - 3,5	150
M12	14,9	25,0	15,0	18,0 × 2,0	3,5 - 6,0	150