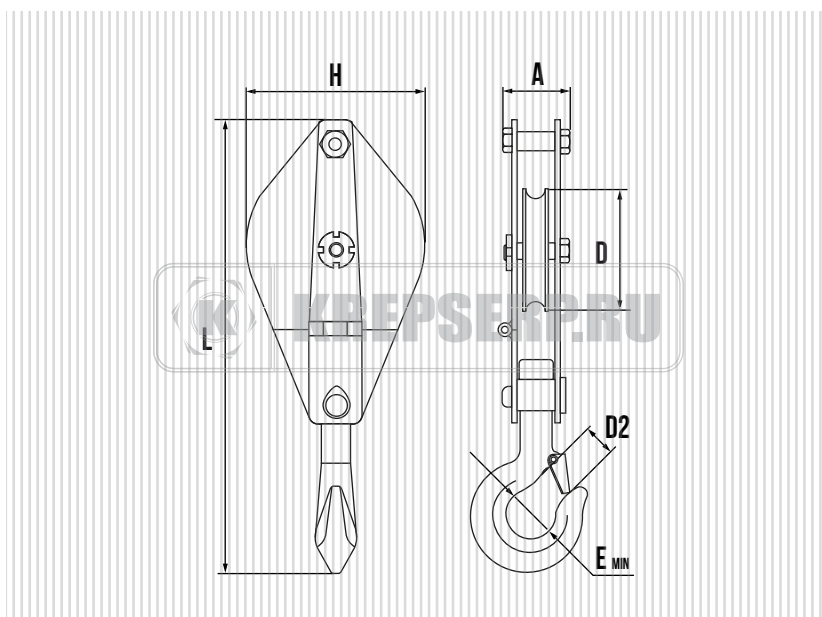


## БЛОК ОДНОРОЛЬНЫЙ ЗАКРЫТОГО ТИПА С ОТКИДНОЙ ЩЕКОЙ КРЮК



### ОПИСАНИЕ

БЛОК МОНТАЖНЫЙ ПРИМЕНЯЕТСЯ ДЛЯ ИЗМЕНЕНИЯ НАПРАВЛЕНИЯ ТЯГИ И СНИЖЕНИЯ ТЯГОВОГО УСИЛИЯ В ПРОЦЕССЕ ТАКЕЛАЖНЫХ РАБОТ. ИСПОЛЬЗУЕТСЯ В МЕХАНИЗМАХ, КАК С РУЧНЫМ, ТАК И С ЭЛЕКТРИЧЕСКИМ ПРИВОДОМ.

БЛОК ПРЕДНАЗНАЧЕН ДЛЯ ИСПОЛЬЗОВАНИЯ В КАЧЕСТВЕ ПОДВЕСНОГО ИЛИ ОТВОДНОГО БЛОКА ПРИ СОСТАВЛЕНИИ ПОЛИСПАСТОВ, КОМПЛЕКТОВАНИЯ ГРУЗОПОДЪЕМНЫХ МЕХАНИЗМОВ С РУЧНЫМ ПРИВОДОМ ПРИ ПРОИЗВОДСТВЕ СТРОИТЕЛЬНО-МОНТАЖНЫХ И ТАКЕЛАЖНЫХ РАБОТ.

ОБОЗНАЧЕНИЕ	Г/П ТОНН	КОЛ-ВО РОЛИКОВ	ДИАМЕТР КАНАТА ММ.	ДИАМЕТР РОЛИКА ММ.	Н ММ.	L ММ.	A ММ.	D ММ.	D2 ММ.	E <sub>MIN</sub> ММ.	ВЕС КГ/ШТ
ZK 1-0,5	0,5	1	7,7	71	95	260	64	86	25	30	1,8
ZK 1-1	1	1	11	85	120	320	72	104	28	35	3,3
ZK 1-2	2	1	14	112	150	410	74	134	34	43	6
ZK 1-3,2	3,2	1	15,5	132	175	460	86	158	28	38	10
ZK 1-5	5	1	18,5	160	210	560	104	194	44	57	19
ZK 1-8	8	1	23	200	280	725	124	262	51	63	26
ZK 1-10	10	1	24,5	240	320	820	136	295	57	73	50,5
ZK 1-16	16	1	31	310	405	1030	152	375	73	91	114
ZK 1-20	20	1	35	355	480	1140	195	435	84	105	162,2