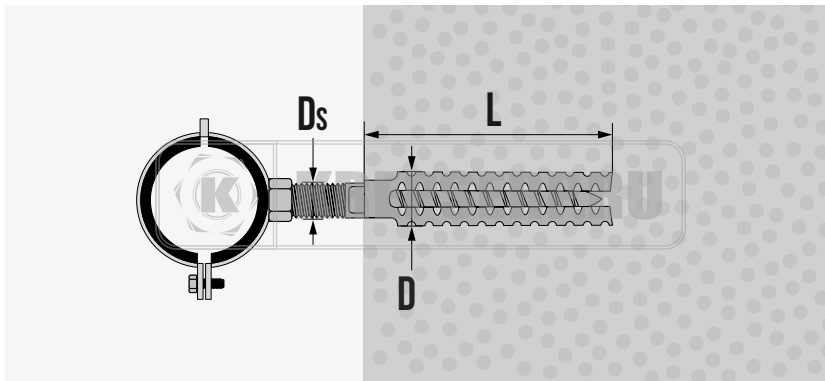




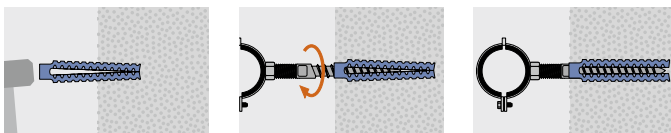
МЕФ ДЮБЕЛЬ МЕТАЛЛИЧЕСКИЙ ДЛЯ ЛЕГКОГО БЕТОНА



СВОЙСТВА

- ПРИМЕНЯЕТСЯ С ШУРУПАМИ ДЛЯ ДЕРЕВА
- В ГАЗОБЕТОНЕ УСТАНАВЛИВАЕТСЯ БЕЗ ПРЕДВАРИТЕЛЬНОГО СВЕРЛЕНИЯ
- ПРЕДВАРИТЕЛЬНЫЙ МОНТАЖ

УСТАНОВКА



Артикул	D мм.	L мм.	Ds мм. Диаметр шурупа	Диаметр отверстия мм.	Кол-во в упаковке шт.
1127074	6	32	5,0 - 6,0	7,0 - 8,0	100
1127075	8	38	6,0 - 8,0	10,0 - 12,0	100
1127076	8	60	6,0 - 8,0	10,0 - 12,0	100
1127077	10	60	8,0 - 10,0	12,0 - 14,0	100