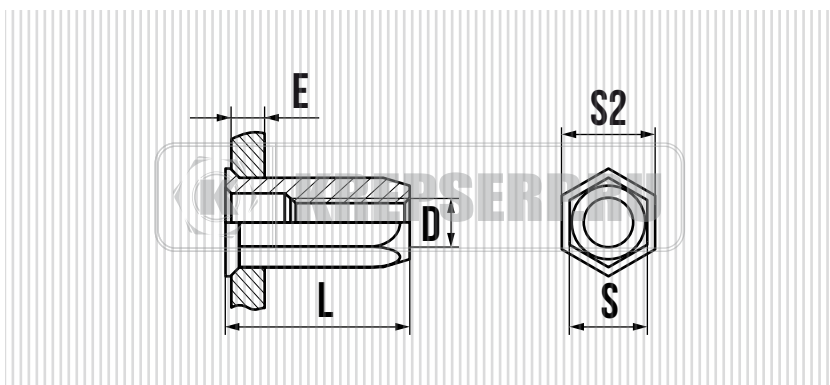


ЗАКЛЕПКА С ВНУТРЕННЕЙ РЕЗЬБОЙ, УМЕНЬШЕННЫЙ БОРТИК, ШЕСТИГРАННАЯ СТАЛЬ



СВОЙСТВА

- УВЕЛИЧЕННОЕ СОПРОТИВЛЕНИЕ ПРОКРУЧИВАНИЮ В СРАВНЕНИИ С ЦИЛИНДРИЧЕСКОЙ ГИЛЬЗОЙ С НАСЕЧКОЙ
- СКРЫТОЕ КРЕПЛЕНИЕ
- МАТЕРИАЛ: СТАЛЬ ОЦИНКОВАННАЯ

УСТАНОВКА



D мм.	S1 мм.	L мм.	ШЕСТИГР. ОТВЕРСТИЕ мм.	S2	E мм.	В УПАКОВКЕ ШТ.
M4	5,9	11,0	6,1	6,6	0,5 - 2,0	500
M5	6,9	14,0	7,1	7,7	0,5 - 3,0	500
M6	8,9	16,0	9,1	9,8	0,5 - 3,0	500
M8	10,9	18,0	11,1	11,8	0,5 - 3,0	250
M8	10,9	20,5	11,1	11,8	3,0 - 5,5	250
M10	12,9	22,0	13,1	14,0	0,5 - 3,5	150
M12	16,0	25,0	16,1	17,5	1,0 - 4,0	100