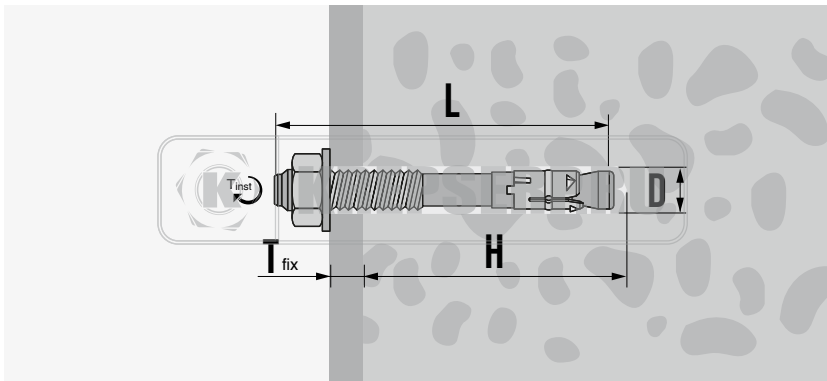


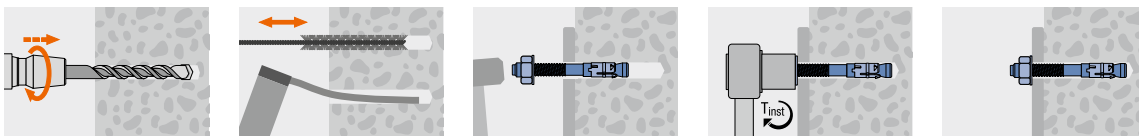
АМТ АНКЕР-БОЛТ С ГАЙКОЙ И ШАЙБОЙ ПО DIN 125A (ГОРЯЧЕОЦИНКОВАННАЯ СТАЛЬ)



СВОЙСТВА

- ПРЕДНАЗНАЧЕН ДЛЯ УСТАНОВКИ В РАСТЯНУТУЮ И СЖАТУЮ ЗОНУ БЕТОНА
- РАСПОРНЫЙ ЭЛЕМЕНТ ИЗ НЕРЖАВЕЮЩЕЙ СТАЛИ А4
- КОНТРОЛИРУЕМОЕ РАСКЛИНИВАНИЕ
- ПРЕДВАРИТЕЛЬНЫЙ ИЛИ СКВОЗНОЙ МОНТАЖ
- ГОРЯЧЕОЦИНКОВАННАЯ СТАЛЬ, ТОЛЩИНА ПОКРЫТИЯ > 45 МКМ ПО EN ISO 146 1

УСТАНОВКА



| Артикул | D мм. | L мм. | ПОЛЕЗНАЯ ДЛИНА T _{fix} | ГЛУБИНА ОТВЕРСТИЯ H мм. | РАЗМЕР ПОД КЛЮЧ | КОЛ-ВО В УПАКОВКЕ шт. |
|----------|-------|-------|------------------------------------|----------------------------|--------------------|--------------------------|
| АМТ08090 | 8 | 90 | 20 | 65 | SW 13 | 100 |
| АМТ10090 | 10 | 90 | 10 | 75 | SW 17 | 100 |
| АМТ10120 | 10 | 120 | 40 | 75 | SW 17 | 50 |
| АМТ12110 | 12 | 110 | 18 | 85 | SW 19 | 50 |
| АМТ16145 | 16 | 145 | 23 | 110 | SW 24 | 25 |
| АМТ20170 | 20 | 170 | 23 | 135 | SW 30 | 20 |