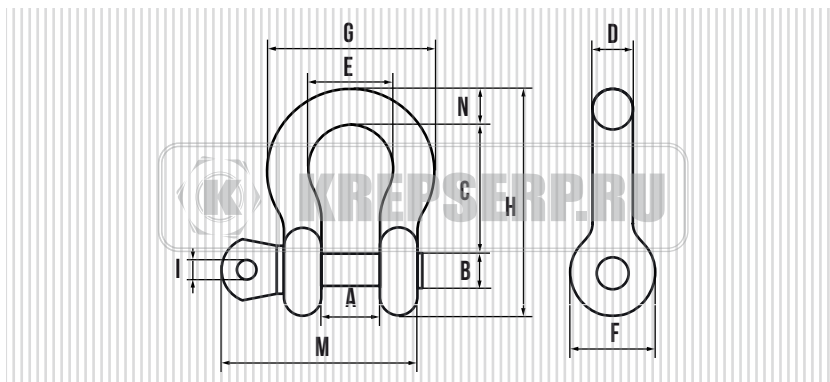


СКОБА ОЦИНКОВАННАЯ ОМЕГООБРАЗНАЯ С РЕЗЬБОЙ, ТИП G209



ОПИСАНИЕ

СКОБА ОЦИНКОВАННАЯ ОМЕГООБРАЗНАЯ С РЕЗЬБОЙ, ТИП G209 ПРИМЕНЯЕТСЯ В КАЧЕСТВЕ СОЕДИНИТЕЛЕЙ КАНАТНЫХ И ЦЕПНЫХ ВЕТВЕЙ, А ТАКЖЕ В КАЧЕСТВЕ СОЕДИНИТЕЛЬНЫХ ЭЛЕМЕНТОВ МЕЖДУ ТОЧКАМИ КРЕПЛЕНИЯ НА ГРУЗЕ И ГРУЗОЗАХВАТНЫМИ ПРИСПОСОБЛЕНИЯМИ ГРУЗОПОДЪЕМНОГО МЕХАНИЗМА.

ГРУЗОПОДЪЕМНОСТЬ ТОНН	A мм.	B мм.	C мм.	D мм.	E мм.	F мм.	G мм.	H мм.	L мм.	M мм.	N мм.	ВЕС КГ/ШТ
0,5	11,9	7,85	28,7	6,35	19,8	15,5	32,5	46,7	4,85	35,1	6,35	0,05
0,75	13,5	9,65	31	7,85	21,3	19,1	37,3	53	5,6	42,2	7,85	0,09
1	16,8	11,2	36,6	9,65	26,2	23,1	45,2	63	6,35	51,5	9,65	0,14
1,5	19,1	12,7	42,9	11,2	29,5	26,9	51,5	74	7,85	60,5	11,2	0,17
2	20,6	16	47,8	12,7	33,3	30,2	58,5	83,5	9,65	68,5	12,7	0,33
3,25	26,9	19,1	60,5	16	42,9	38,1	74,5	106	11,2	85	17,5	0,62
4,75	31,8	22,4	71,5	19,1	51	46	89	126	12,7	101	20,6	1,07
6,5	36,6	25,4	84	22,4	58	53	102	148	12,7	114	24,6	1,64
8,5	42,9	28,7	95,5	25,4	68,5	60,5	119	167	14,2	129	26,9	2,28
9,5	46	31,8	108	29,5	74	68,5	131	190	16	142	31,8	3,36
12	51,5	35,1	119	32,8	82,5	76	146	210	17,5	156	35,1	4,31
13,5	57	38,1	133	36,1	92	84	162	233	19,1	174	38,1	6,14
17	60,5	41,4	146	39,1	98,5	92	175	254	20,6	187	41,1	7,8
25	73	51	178	46,7	127	106	225	313	25,4	231	57	12,6
35	82,5	57	197	53	146	122	253	348	31	263	61	20,4