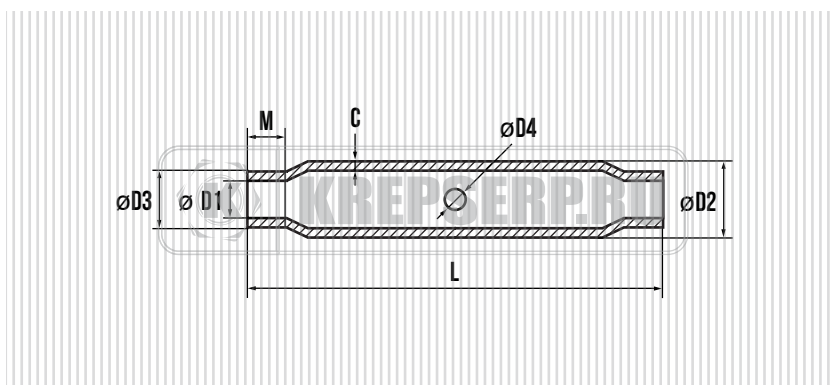


## ТАЛРЕП КОРПУС DIN 1478



### ОПИСАНИЕ

ТАЛРЕП КОРПУС DIN 1478 - ЭТО СПЕЦИАЛЬНОЕ ТЕХНИЧЕСКОЕ ПРИСПОСОБЛЕНИЕ, КОТОРОЕ ИСПОЛЬЗУЕТСЯ ПРИ МОНТАЖНЫХ, СТРОИТЕЛЬНЫХ И ДРУГИХ РАБОТАХ. С ПОМОЩЬЮ ТАЛРЕПА НАТЯГИВАЕТСЯ И ВЫБИРАЕТСЯ СЛАБИНА СТАЛЬНЫХ КАНАТОВ, ТРОСОВ, КАБЕЛЕЙ.

ОБОЗНАЧЕНИЕ	L мм.	ØD2 мм.	ØD3 мм.	ØD4 мм.	C мм.	M мм.	ВЕС КГ/ШТ
M5	72	14,5	10	6,5	2,9	6	0,05
M6	110	14,7	11	6,5	2,9	7,5	0,09
M8	110	17,2	12,8	8,6	3,5	10	0,12
M10	125	21,3	15,8	8,4	3,6	12	0,18
M12	125	25,2	17,5	10,4	3,6	15	0,21
M16	168	29,9	22	11,2	4,3	20	0,42
M20	200	33,8	27	12,3	4,9	24	0,62
M22	220	36,1	28,5	12,5	5,0	26,5	0,88
M24	253	42,6	30,5	12,5	5,2	29	1,08
M27	253	42,0	32	14,1	5,2	32	1,08
M30	253	51,1	38	16,5	6,0	36	1,55
M36	289	64,0	47,5	16,5	7,7	43	3,00
M42	330	70,0	54	20,5	8,8	51	3,95