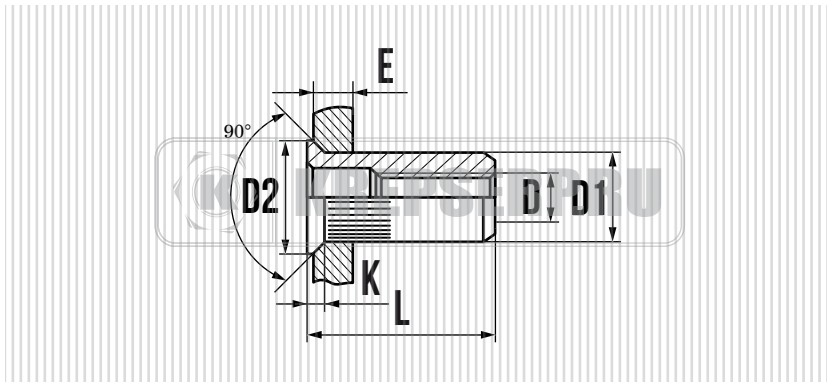




## ЗАКЛЕПКА С ВНУТРЕННЕЙ РЕЗЬБОЙ, ПОТАЙНОЙ БОРТИК 90°, С НАСЕЧКОЙ НЕРЖАВЕЮЩАЯ СТАЛЬ А2



### СВОЙСТВА

- КОРРОЗИОННАЯ УСТОЙЧИВОСТЬ СОЕДИНЕНИЯ
- ВЫСОКАЯ СКОРОСТЬ МОНТАЖА
- ВЫСОКАЯ ТЕХНОЛОГИЧНОСТЬ КРЕПЛЕНИЯ
- ВОЗМОЖНА УСТАНОВКА НА ГОТОВОЕ ИЗДЕЛИЕ
- УСТАНОВКА НА ТОНКИЙ МАТЕРИАЛ
- ПОТАЙНОЕ КРЕПЛЕНИЕ
- УВЕЛИЧЕННОЕ СОПРОТИВЛЕНИЕ ПРОКРУЧИВАНИЮ В СРАВНЕНИИ С ГЛАДКОЙ ГИЛЬЗОЙ
- МАТЕРИАЛ: НЕРЖАВЕЮЩАЯ СТАЛЬ А2

### УСТАНОВКА



D мм.	D1 мм.	L мм.	ДИАМЕТР СВЕРЛА мм.	D2 × K мм.	E мм.	В УПАКОВКЕ ШТ.
M4	5,9	12,0	6,1	9,0 × 1,5	1,5 - 3,0	500
M5	6,9	13,0	7,1	9,6 × 1,5	1,5 - 4,0	500
M6	8,9	16,0	9,1	12,0 × 1,5	1,5 - 4,0	500
M8	10,9	18,5	11,1	13,5 × 1,5	1,5 - 4,0	250