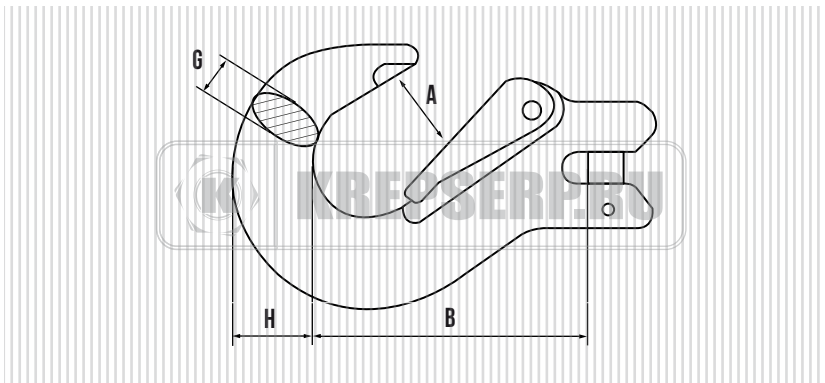




КРЮК С ВИЛОЧНЫМ СОПРЯЖЕНИЕМ



ОПИСАНИЕ

КРЮК С ВИЛОЧНЫМ СОПРЯЖЕНИЕМ И ПРЕДОХРАНИТЕЛЕМ ИСПОЛЬЗУЮТСЯ В КАЧЕСТВЕ ЧАСТИ СТРОПОВ, ГРУЗОЗАХВАТНЫХ ОБЪЕКТОВ, А ТАКЖЕ ДЛЯ ДРУГИХ ЦЕЛЕЙ В ПРЕДЕЛАХ ТЕХНИЧЕСКИХ ПАРАМЕТРОВ.

| ГРУЗОПОДЪЕМНОСТЬ | ДЛЯ ЦЕПИ мм. | A мм. | B мм. | H мм. | G мм. | ВЕС КГ/ШТ |
|------------------|--------------|-------|-------|-------|-------|-----------|
| 1,12 тонны | 6 | 18 | 60 | 23 | 17 | 0,3 |
| 2 тонны | 8 | 29 | 85 | 33 | 19 | 0,52 |
| 3,15 тонны | 10 | 39 | 104 | 35 | 22 | 1,05 |
| 5,3 тонны | 13 | 40 | 128 | 43 | 28 | 1,9 |
| 8 тонн | 16 | 54 | 150 | 54 | 33 | 3,7 |
| 12,5 тонн | 20 | 69 | 216 | 56 | 49 | 6,6 |