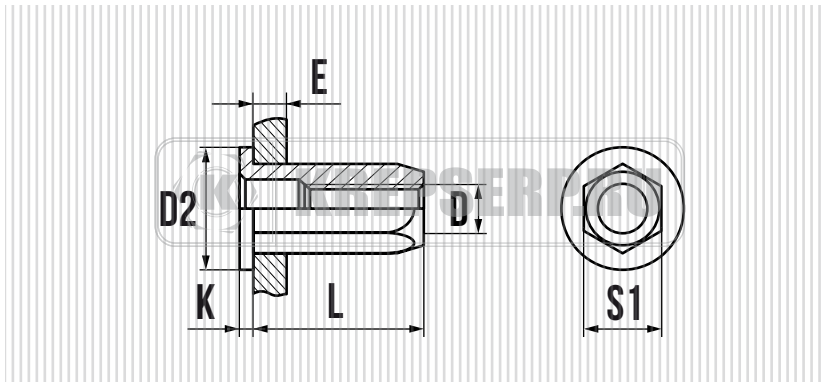




ЗАКЛЕПКА С ВНУТРЕННЕЙ РЕЗЬБОЙ, ЦИЛИНДРИЧЕСКИЙ БОРТИК, ШЕСТИГРАННАЯ СТАЛЬ



СВОЙСТВА

- УВЕЛИЧЕННОЕ СОПРОТИВЛЕНИЕ ПРОКРУЧИВАНИЮ В СРАВНЕНИИ С ЦИЛИНДРИЧЕСКОЙ ГИЛЬЗОЙ С НАСЕЧКОЙ
- МАТЕРИАЛ: СТАЛЬ ОЦИНКОВАННАЯ

УСТАНОВКА



| D мм. | S1 мм. | L мм. | ШЕСТИГР. ОТВЕРСТИЕ мм. | D2 × K мм. | E мм. | В УПАКОВКЕ ШТ. |
|-------|--------|-------|------------------------|------------|-----------|----------------|
| M3 | 4,9 | 10,0 | 5,0 | 8,0 × 0,8 | 0,2 - 2,0 | 500 |
| M3 | 4,9 | 11,0 | 5,0 | 8,0 × 0,8 | 1,5 - 3,5 | 500 |
| M4 | 5,9 | 11,0 | 6,0 | 9,0 × 0,8 | 0,5 - 2,0 | 500 |
| M4 | 5,9 | 13,5 | 6,0 | 9,0 × 0,8 | 2,5 - 5,0 | 500 |
| M5 | 6,9 | 14,0 | 7,0 | 10,0 × 1,0 | 0,5 - 2,5 | 500 |
| M5 | 6,9 | 16,5 | 7,0 | 10,0 × 1,0 | 3,0 - 6,0 | 500 |
| M6 | 8,9 | 16,0 | 9,0 | 13,0 × 1,2 | 0,5 - 3,0 | 500 |
| M6 | 8,9 | 19,5 | 9,0 | 13,0 × 1,5 | 3,5 - 6,0 | 500 |
| M8 | 10,9 | 17,0 | 11,0 | 16,0 × 1,5 | 1,0 - 3,5 | 250 |
| M8 | 10,9 | 21,5 | 11,0 | 15,0 × 1,5 | 4,0 - 6,0 | 250 |
| M10 | 12,9 | 20,3 | 13,0 | 17,0 × 1,8 | 0,5 - 3,5 | 100 |
| M10 | 12,9 | 24,0 | 13,0 | 17,0 × 1,5 | 4,0 - 6,5 | 250 |
| M12 | 15,9 | 27,0 | 16,0 | 23,0 × 2,0 | 1,0 - 4,0 | 100 |
| M12 | 15,9 | 30,0 | 16,0 | 23,0 × 2,0 | 3,0 - 6,5 | 250 |