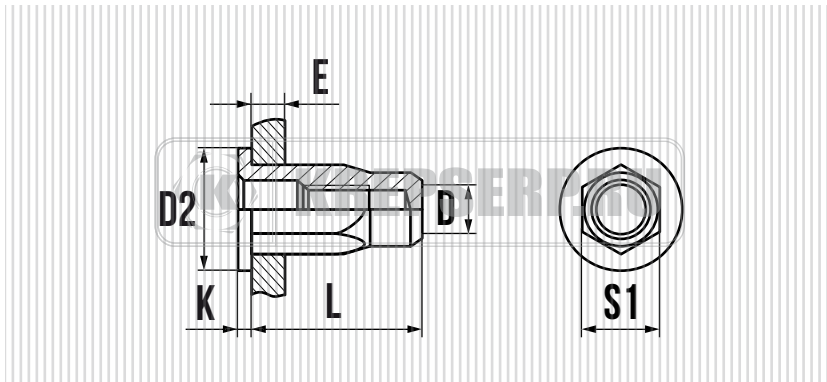




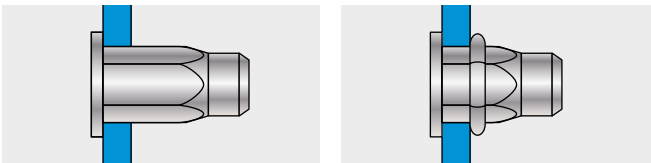
ЗАКЛЕПКА С ВНУТРЕННЕЙ РЕЗЬБОЙ, ЦИЛИНДРИЧЕСКИЙ БОРТИК, ШЕСТИГРАННАЯ 1/2, ЗАКРЫТАЯ НЕРЖАВЕЮЩАЯ СТАЛЬ



СВОЙСТВА

- КОРРОЗИОННАЯ УСТОЙЧИВОСТЬ СОЕДИНЕНИЯ
- ВЫСОКАЯ СКОРОСТЬ МОНТАЖА
- ВЫСОКАЯ ТЕХНОЛОГИЧНОСТЬ КРЕПЛЕНИЯ
- ВОЗМОЖНА УСТАНОВКА НА ГОТОВОЕ ИЗДЕЛИЕ
- УСТАНОВКА НА ТОНКИЙ МАТЕРИАЛ
- УВЕЛИЧЕННОЕ СОПРОТИВЛЕНИЕ ПРОКРУЧИВАНИЮ В СРАВНЕНИИ С ЗАКЛЕПКОЙ С НАСЕЧКОЙ
- ГЕРМЕТИЧНО ЗАКРЫТОЕ СОЕДИНЕНИЕ
- ОБЛЕГЧЕННАЯ ПОСАДКА В ОТВЕРСТИЕ
- МАТЕРИАЛ: НЕРЖАВЕЮЩАЯ СТАЛЬ А2

УСТАНОВКА



D мм.	S1 мм.	L мм.	ШЕСТИГР. ОТВЕРСТИЕ мм.	D2 × K мм.	E мм.	В УПАКОВКЕ ШТ.
M5	6,9	18,0	7,1	10,0 × 1,0	0,5 - 3,0	500
M6	8,9	21,0	9,1	12,0 × 1,5	0,5 - 3,0	250
M8	10,9	23,5	11,1	14,0 × 1,5	0,5 - 3,0	250