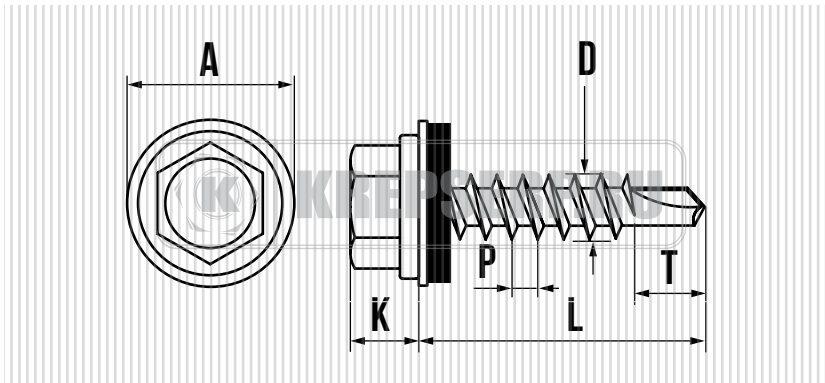




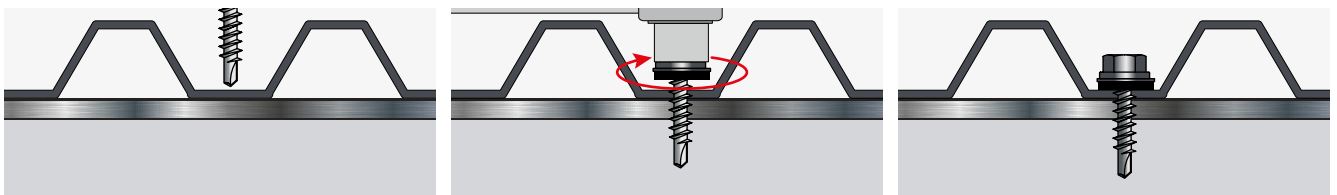
САМОРЕЗ КРОВЕЛЬНЫЙ 5,5 мм ПО МЕТАЛЛУ ШАЙБА С ПРОКЛАДКОЙ EPDM RAL 7024 (ГРАФИТОВЫЙ СЕРЫЙ)

**СВОЙСТВА:**

- САМОСВЕРЛЯЮЩИЙ ВИНТ, С ШЕСТИГРАННОЙ ГОЛОВКОЙ
- ШАЙБА С ГЕРМЕТИЗИРУЮЩЕЙ ПРОКЛАДКОЙ ИЗ EPDM РЕЗИНЫ
- ЧАСТАЯ РЕЗЬБА, ПОЛНАЯ
- ПОКРЫТИЕ: БЕЛЫЙ ЦИНК
- СТАЛЬ S1022

ПРИМЕНЕНИЕ

ПРЕДНАЗНАЧЕН ДЛЯ КРЕПЛЕНИЯ СТАЛЬНЫХ ЛИСТОВ К МЕТАЛЛИЧЕСКИМ КОНСТРУКЦИЯМ.



D мм.	L мм.	A мм.	K мм.	P мм.	T мм.	РАЗМЕР ПОД КЛЮЧ
5,5	19	14,0	5,0	1,8	7,5 - 8,0	SW8
5,5	25	14,0	5,0	1,8	7,5 - 8,0	SW8
5,5	32	14,0	5,0	1,8	7,5 - 8,0	SW8
5,5	38	14,0	5,0	1,8	7,5 - 8,0	SW8
5,5	51	14,0	5,0	1,8	7,5 - 8,0	SW8
5,5	64	14,0	5,0	1,8	7,5 - 8,0	SW8
5,5	76	14,0	5,0	1,8	7,5 - 8,0	SW8