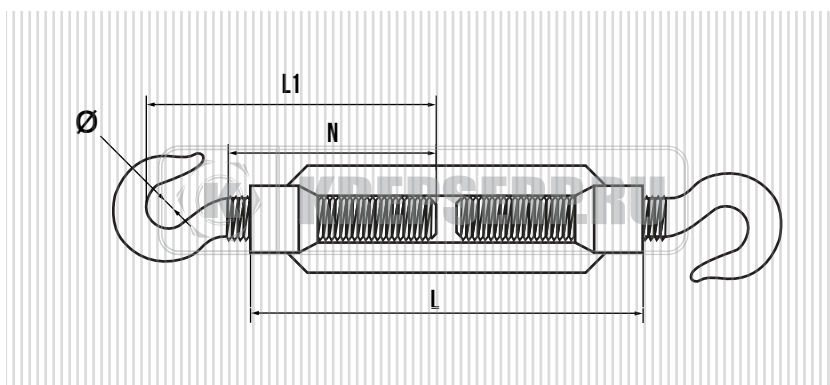


ТАЛРЕП КРЮК-КРЮК (ПОЛЬША)



ОПИСАНИЕ

ТАЛРЕП DIN 1480, ТАКЕЛАЖНАЯ ДЕТАЛЬ, ВЫПОЛНЕННАЯ ИЗ ДВУХ БОЛТОВ С ЛЕВОЙ И ПРАВОЙ РЕЗЬБОЙ, КОТОРЫЕ ВКРУЧИВАЮТСЯ В ТЕЛО (РУБАШКУ), ПРИ ВРАЩЕНИИ РУБАШКИ ВОКРУГ СВОЕЙ ОСИ, БОЛТЫ ЛИБО ЗАКРУЧИВАЮТСЯ, ЛИБО РАСКРУЧИВАЮТСЯ, ТЕМ САМЫМ ОБЕСПЕЧИВАЯ НАТЯЖКУ ИЛИ ОСЛАБЛЕНИЕ ТАКЕЛАЖНОЙ КОНСТРУКЦИИ.

| ОБОЗНАЧЕНИЕ | L мм. | N мм. | L1 мм. | Ø мм. | ВЕС КГ /ШТ |
|-------------|-------|-------|--------|-------|------------|
| M5 | 70 | 35 | 56 | 7 | 0,05 |
| M6 | 110 | 55 | 77 | 8 | 0,09 |
| M8 | 110 | 57 | 85 | 10,5 | 0,16 |
| M10 | 125 | 68 | 106 | 13 | 0,28 |
| M12 | 125 | 70 | 117 | 16 | 0,43 |
| M14 | 140 | 75 | 124 | 18 | 0,62 |
| M16 | 170 | 88 | 144 | 20 | 0,95 |
| M18 | 196 | 98 | 163 | 21 | 1,38 |
| M20 | 200 | 105 | 170 | 21 | 1,68 |
| M22 | 220 | 118 | 200 | 24 | 2,44 |
| M24 | 255 | 135 | 215 | 26 | 3,29 |
| M30 | 255 | 135 | 240 | 34 | 4,79 |
| M36 | 295 | 160 | 275 | 46 | 9,48 |