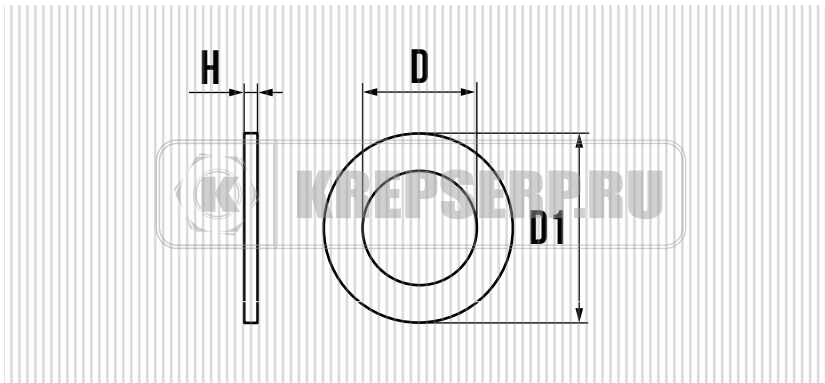




ШАЙБА ПЛОСКАЯ ИЗ НЕРЖАВЕЮЩЕЙ СТАЛИ DIN 125

**ХАРАКТЕРИСТИКИ:**

- DIN 125
- НЕРЖАВЕЮЩАЯ СТАЛЬ А-2, А-4

ПРИМЕНЕНИЕ

ИСПОЛЬЗУЕТСЯ СОВМЕСТНО С БОЛТАМИ, ВИНТАМИ И ДРУГИМИ КРЕПЕЖНЫМИ ЭЛЕМЕНТАМИ В МАШИНОСТРОЕНИИ, СТРОИТЕЛЬСТВЕ.

ОБОЗНАЧЕНИЕ	D мм.	D1 мм.	H мм.
M2	2,2	5,0	0,3
M3	3,2	7,0	0,5
M4	4,3	9,0	0,8
M5	5,3	10,0	1,0
M6	6,4	12,0	1,6
M8	8,4	16,0	1,6
M10	10,5	20,0	2,0
M12	13,0	24,0	2,5
M14	15,0	28,0	2,5
M16	17,0	30,0	3,0
M18	19,0	34,0	3,0
M20	21,0	37,0	3,0
M22	23,0	39,0	3,0
M24	25,0	44,0	4,0
M27	28,0	50,0	4,0
M30	31,0	56,0	4,0
M33	34,0	60,0	5,0
M36	37,0	66,0	5,0
M39	40,0	72,0	6,0
M42	43,0	78,0	7,0
M45	46,0	85,0	7,0
M48	50,0	92,0	8,0
M50	52,0	92,0	8,0
M52	54,0	98,0	8,0