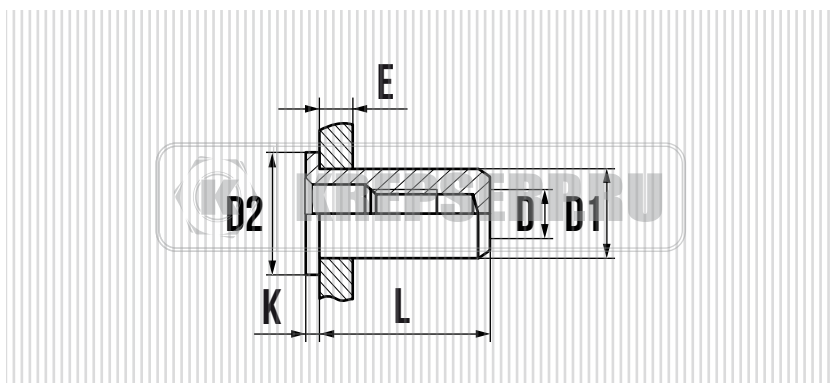


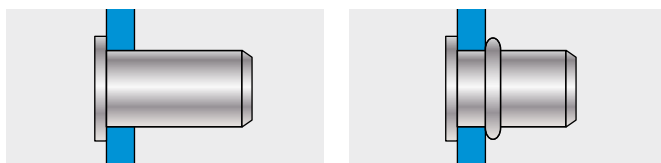
# ЗАКЛЕПКА С ВНУТРЕННЕЙ РЕЗЬБОЙ, ЦИЛИНДРИЧЕСКИЙ БОРТИК, ЗАКРЫТАЯ СТАЛЬ



## СВОЙСТВА

- ВЫСОКАЯ ТЕХНОЛОГИЧНОСТЬ МОНТАЖА
- ВЫСОКАЯ СКОРОСТЬ МОНТАЖА
- МОЖНО УСТАНАВЛИВАТЬ НА ЛЮБОЙ СТАДИИ ПРОИЗВОДСТВА
- УСТАНОВКА НА ТОНКИЙ МАТЕРИАЛ
- ГЕРМЕТИЧНО ЗАКРЫТОЕ СОЕДИНЕНИЕ
- МАТЕРИАЛ: СТАЛЬ ОЦИНКОВАННАЯ

## УСТАНОВКА



D мм.	D1 мм.	L мм.	ДИАМЕТР СВЕРЛА мм.	D2 × K мм.	E мм.	В УПАКОВКЕ ШТ.
M3	4,9	13,0	5,0	8,0 × 0,8	0,5 - 2,0	500
M3	4,9	14,5	5,0	8,0 × 0,8	1,5 - 3,5	500
M4	5,9	15,0	6,0	9,0 × 0,8	0,5 - 2,0	500
M4	5,9	17,0	6,0	10,0 × 1,0	1,5 - 4,0	500
M5	6,9	18,0	7,0	10,0 × 1,0	0,5 - 2,5	500
M5	6,9	20,0	7,0	10,0 × 1,0	2,0 - 4,5	500
M6	8,9	22,5	9,0	12,0 × 1,2	0,5 - 3,0	500
M6	8,9	25,0	9,0	12,0 × 1,2	2,5 - 5,5	500
M8	10,9	25,0	11,0	14,0 × 1,3	0,5 - 3,5	250
M8	10,9	27,5	11,0	14,0 × 1,3	3,0 - 6,0	250
M10	12,9	30,0	13,0	16,0 × 1,5	0,5 - 3,5	250
M10	12,9	32,5	13,0	16,0 × 1,5	3,0 - 6,0	250
M12	15,9	38,5	16,0	23,0 × 2,0	0,5 - 3,5	150
M12	15,9	41,5	16,0	23,0 × 2,0	3,0 - 6,5	150