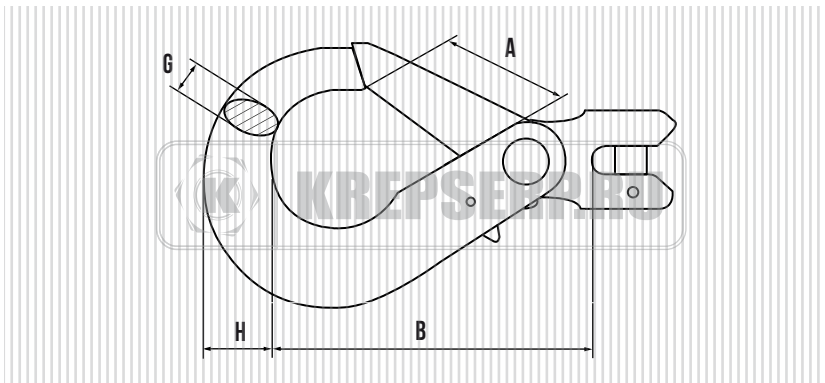




КРЮК САМОЗАПИРАЮЩИЙСЯ С ВИЛОЧНЫМ СОПРЯЖЕНИЕМ



ОПИСАНИЕ

КРЮК САМОЗАПИРАЮЩИЙСЯ С ВИЛОЧНЫМ СОПРЯЖЕНИЕМ ИСПОЛЬЗУЮТСЯ В КАЧЕСТВЕ ЧАСТИ СТРОПОВ, ГРУЗОЗАХВАТНЫХ ОБЪЕКТОВ, А ТАКЖЕ ДЛЯ ДРУГИХ ЦЕЛЕЙ В ПРЕДЕЛАХ ТЕХНИЧЕСКИХ ПАРАМЕТРОВ.

ГРУЗОПОДЪЕМНОСТЬ	ДЛЯ ЦЕПИ мм.	A мм.	B мм.	H мм.	G мм.	ВЕС КГ/ШТ
1,12 тонны	6	30	86	25	18	0,53
2 тонны	8	36	110	28	22	0,9
3,15 тонны	10	45	140	36	28	1,5
5,3 тонны	13	55	174	47	36	3,33
8 тонн	16	65	210	52	37	5,3
12,5 тонн	20	78	240	55	41	6,2