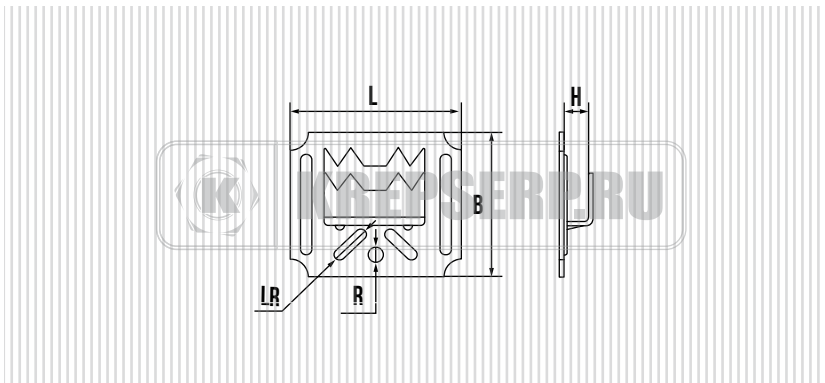




КРЕПЁЖ ДЛЯ ВАГОНКИ (КЛЯЙМЕР) УСИЛЕННЫЙ



ОПИСАНИЕ

КЛЯЙМЕР – СПЕЦИАЛЬНЫЙ ВИД КРЕПЛЕНИЯ ДЛЯ СКРЫТОГО МОНТАЖА ВАГОНКИ И ДРУГИХ МАТЕРИАЛОВ С ПАЗОГРЕБНЕВЫМ СОЕДИНЕНИЕМ, ИСПОЛЪЗУЕМЫХ ДЛЯ ОТДЕЛКИ. ПРЕДСТАВЛЯЕТ СОБОЙ СКОБУ ИЗ ОЦИНКОВАННОЙ СТАЛИ. ИМЕЕТ СПЕЦИАЛЬНЫЙ КРЮЧОК, В КОТОРЫЙ ПЛОТНО ЗАМЫКАЕТСЯ (СХОДИТ) НИЖНИЙ ФРАГМЕНТ ПАЗА ВАГОНКИ.

МОНТАЖ ПРОИЗВОДИТСЯ ПУТЕМ УСТАНОВКИ НА ЭЛЕМЕНТЫ ПАЗОВ КРЮЧКА КЛЯЙМЕРА И ЗАКРЕПЛЕНИЯ ЕГО НА БРУСКАХ ОБРЕШЕТКИ, НА ПОВЕРХНОСТИ СТЕН. МОНТИРУЕТСЯ И КРЕПИТСЯ КЛЯЙМЕР ТРАДИЦИОННО ДВУМЯ ГВОЗДЯМИ:

- В НИЖНЮЮ ПОЛУКУ ВАГОНКИ ПОД УГЛОМ 45 ГРАДУСОВ;
- В ЛИЦЕВУЮ ЧАСТЬ - СВЕРХУ.

КЛЯЙМЕР ОБЛАДАЕТ БОЛЬШОЙ ЖЕСТКОСТЬЮ И ОБЕСПЕЧИВАЕТ ХОРОШУЮ НАДЕЖНОСТЬ КРЕПЛЕНИЯ ВАГОНКИ К ПРИКРЕПЛЯЕМОЙ ПОВЕРХНОСТИ. ОБШИВКА С ПРИМЕНЕНИЕМ КЛЯЙМЕРА ИМЕЕТ К ЭТОМУ ЖЕ ПРИВЛЕКАТЕЛЬНЫЙ ЭСТЕТИЧЕСКИЙ ВИД.

УСТАНОВКА



НАИМЕНОВАНИЕ	ОБОЗНАЧЕНИЕ	L мм.	B мм.	H мм.	LR мм.	R мм.
КРЕПЁЖ ДЛЯ ВАГОНКИ (КЛЯЙМЕР) УСИЛЕННЫЙ 4 мм.	№4	35	30	4	5	2
КРЕПЁЖ ДЛЯ ВАГОНКИ (КЛЯЙМЕР) УСИЛЕННЫЙ 5 мм.	№5	35	30	5	5	2
КРЕПЁЖ ДЛЯ ВАГОНКИ (КЛЯЙМЕР) УСИЛЕННЫЙ 6 мм.	№6	35	30	6	5	2
КРЕПЁЖ ДЛЯ ВАГОНКИ (КЛЯЙМЕР) УСИЛЕННЫЙ 7 мм.	№7	35	30	7	5	2
КРЕПЁЖ ДЛЯ ВАГОНКИ (КЛЯЙМЕР) УСИЛЕННЫЙ 8 мм.	№8	35	30	8	5	2