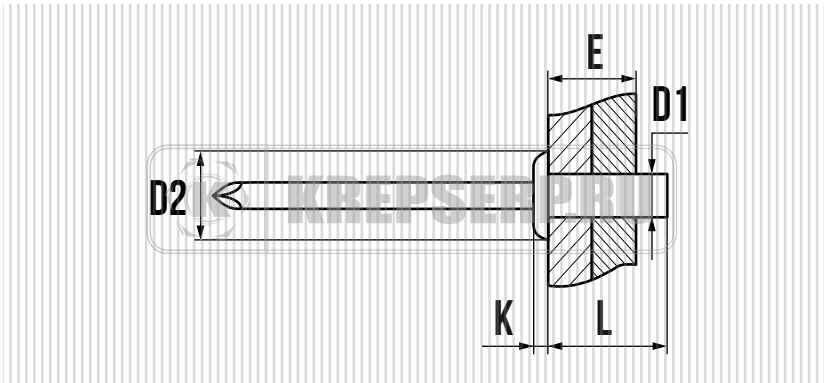




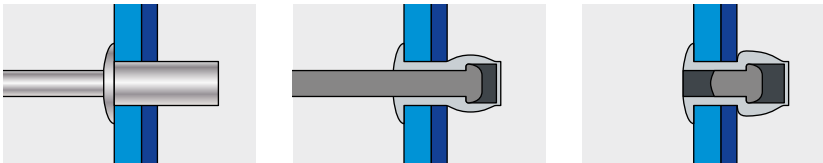
ЗАКЛЕПКА ВЫТЯЖНАЯ, ЗАКРЫТАЯ, СТАНДАРТНЫЙ БОРТИК АЛЮМИНИЙ / НЕРЖАВЕЮЩАЯ СТАЛЬ



СВОЙСТВА

- СТАНДАРТ UNE-EN ISO 15973
- ГИДРОИЗОЛИРУЮЩЕЕ СОЕДИНЕНИЕ
- ВЫСОКАЯ СТЕПЕНЬ СЖАТИЯ СКРЕПЛЯЕМЫХ МАТЕРИАЛОВ
- КОРРОЗИОННАЯ УСТОЙЧИВОСТЬ СОЕДИНЕНИЯ
- ВОЗМОЖНОСТЬ ОКРАСКИ В ЦВЕТА ПО ШКАЛЕ RAL
- ГИЛЬЗА: АЛЮМИНИЙ AL MG 5
- СТЕРЖЕНЬ: НЕРЖАВЕЮЩАЯ СТАЛЬ A2

УСТАНОВКА



D1 мм.	L мм.	ДИАМЕТР СВЕРЛА мм.	D2 × K мм.	E мм.	КОЛ-ВО В УПАКОВКЕ ШТ.
3,2	6,5	3,3	6,0 × 0,8	0,5 - 2,0	500
3,2	8	3,3	6,0 × 0,8	2,0 - 3,5	500
3,2	9,5	3,3	6,0 × 0,8	3,5 - 5,0	500
3,2	12,5	3,3	6,0 × 0,8	6,5 - 8,0	500
4,0	8	4,1	8,0 × 1,3	0,5 - 3,5	500
4,0	9,5	4,1	8,0 × 1,3	3,5 - 5,0	500
4,0	11	4,1	8,0 × 1,3	5,0 - 6,5	500
4,0	12,5	4,1	8,0 × 1,3	6,5 - 8,0	500
4,8	8	4,9	9,5 × 1,5	0,5 - 3,0	500
4,8	9,5	4,9	9,5 × 1,5	3,5 - 5,0	500
4,8	11	4,9	9,5 × 1,5	5,0 - 6,5	500
4,8	13	4,9	9,5 × 1,5	6,5 - 8,0	250
4,8	14,5	4,9	9,5 × 1,5	8,0 - 9,5	250
4,8	16	4,9	9,5 × 1,5	9,5 - 11,0	250
4,8	18	4,9	9,5 × 1,5	11,0 - 13,0	250
4,8	21	4,9	9,5 × 1,5	13,0 - 16,0	250
4,8	25	4,9	9,5 × 1,5	16,0 - 20,0	200