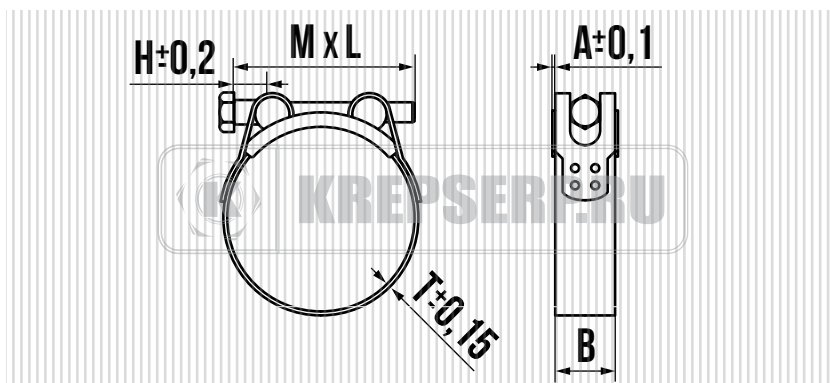


## ХОМУТ СИЛОВОЙ ROBUST W1



### ХАРАКТЕРИСТИКИ:

- МАТЕРИАЛ: ОЦИНКОВАННАЯ СТАЛЬ
- ПОКРЫТИЕ: ТОЛЩИНА ЗАЩИТНОГО ПОКРЫТИЯ 10 МКМ

### ПРИМЕНЕНИЕ

ХОМУТ ДЛЯ МНОГОКРАТНОГО ПРИМЕНЕНИЯ В ТЯЖЁЛЫХ УСЛОВИЯХ ЭКСПЛУАТАЦИИ: В МАШИНОСТРОЕНИИ, АВТОМОБИЛЬНОЙ ПРОМЫШЛЕННОСТИ, В СЕЛЬСКОМ ХОЗЯЙСТВЕ И СТРОИТЕЛЬСТВЕ, А ТАКЖЕ ДЛЯ МОНТАЖА ЖЁСТКИХ ШЛАНГОВ И ТОЛСТОСТЕННЫХ РУКАВОВ НА ОСОБО ОТВЕТСТВЕННЫХ УЧАСТКАХ В СИСТЕМАХ ВЫСОКОГО ДАВЛЕНИЯ.

РАЗМЕР мм.	ШИРИНА ЛЕНТЫ В мм.	ТОЛЩИНА ЛЕНТЫ Т мм.	ШИРИНА ЛЕНТЫ В МЕСТЕ СОЕДИНЕНИЯ	M x L ТИП БОЛТА	ШИРИНА МУФТЫ мм.	ДИАМЕТР УШКА мм.	СВОБОДНЫЙ МОМЕНТ ЗАТЯЖКИ Н/М	РЕКОМЕНДУЕМЫЙ МОМЕНТ ЗАТЯЖКИ Н/М	РАЗРУШАЮЩИЙ МОМЕНТ ЗАТЯЖКИ Н/М
17-19	18	0,6	0,5	M5X40	5	12	1	5,25	6
20-22	18	0,6	0,5	M5X40	5	12	1	5,25	6
23-25	18	0,6	0,5	M5X40	5	12	1	5,25	6
26-28	18	0,6	0,5	M5X40	5	12	1	5,25	6
29-31	20	0,8	0,6	M6X50	6	12	1	9,75	12
30-33	20	0,8	0,6	M6X50	6	12	1	9,75	12
32-35	20	0,8	0,6	M6X50	6	12	1	9,75	12
36-39	20	0,8	0,6	M6X50	6	12	1	9,75	12
40-43	20	0,8	0,6	M6X50	6	12	1	9,75	12
42-46	20	1,2	0,8	M6X55	6	12	1	9,75	12
44-47	22	1,2	0,8	M6X55	6	12	1	9,75	12
48-51	22	1,2	0,8	M6X55	6	12	1	9,75	12
52-55	22	1,2	0,8	M6X55	6	12	1	9,75	12
56-59	22	1,2	0,8	M6X55	6	12	1	9,75	12
60-63	22	1,2	0,8	M6X55	6	12	1	9,75	12
64-67	22	1,2	0,8	M8X70	11	14	1	9,75	12
68-73	24	1,5	0,8	M8X70	11	14	1	18,75	24
74-79	24	1,5	0,8	M8X70	11	14	1	18,75	24
80-85	24	1,5	0,8	M8X70	11	14	1	18,75	24
86-91	24	1,5	0,8	M8X70	11	14	1	18,75	24
92-97	24	1,5	0,8	M8X70	11	14	1	18,75	24
98-103	24	1,5	0,8	M8X70	11	14	1	18,75	24
104-112	24	1,5	0,8	M8X80	11	14	1	18,75	24
113-121	24	1,5	0,8	M8X80	11	14	1	18,75	24
115-130	24	1,5	0,8	M8X80	11	14	1	18,75	24

РАЗМЕР мм.	ШИРИНА ЛЕНТЫ В мм.	ТОЛЩИНА ЛЕНТЫ Т мм.	ШИРИНА ЛЕНТЫ В МЕСТЕ СОЕДИНЕНИЯ	М x L ТИП БОЛТА	ШИРИНА МУФТЫ мм.	ДИАМЕТР УШКА мм.	СВОБОДНЫЙ МОМЕНТ ЗАТЯЖКИ Н/М	РЕКОМЕНДУ- ЕМЫЙ МОМЕНТ ЗАТЯЖКИ Н/М	РАЗРУШАЮЩИЙ МОМЕНТ ЗАТЯЖКИ Н/М
122-130	24	1,5	0,8	M8X80	11	14	1	18,75	24
131-139	26	1,7	0,8	M10X90	20	15	1	30	39
140-148	26	1,7	0,8	M10X90	20	15	1	30	39
149-161	26	1,7	0,8	M10X110	20	15	1	30	39
161-174	26	1,7	0,8	M10X110	25	15	1	30	39
175-187	26	1,7	0,8	M10X110	25	15	1	30	39
188-200	26	1,7	0,8	M10X110	25	15	1	30	39
201-213	26	1,7	0,8	M10X110	25	15	1	30	39
214-226	26	1,7	0,8	M10X110	25	15	1	30	39
227-239	26	1,7	0,8	M10X110	25	15	1	30	39
240-252	26	1,7	0,8	M10X110	25	15	1	30	39
260-280	26	1,7	0,8	M10X110	25	15	1	30	39