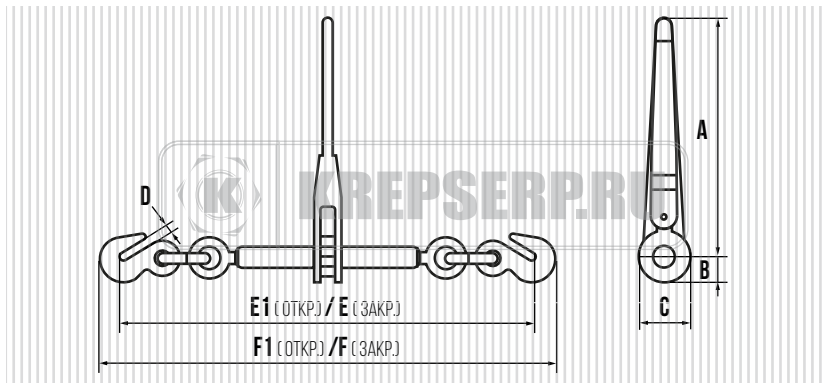




ВАНТОВОЕ КРЕПЛЕНИЕ, НАТЯЖИТЕЛЬ ЦЕПНОЙ ДЛЯ ТРАНСПОРТИРОВКИ



ОПИСАНИЕ

СВЯЗЫВАТЕЛЬ НАГРУЗКИ, ИЗГОТОВЛЕН ИЗ ТРУБЧАТОГО КОРПУСА С РУЧКОЙ И РУКОЯТКОЙ, ДВУМЯ РЫМ-БОЛТАМИ, ИМЕЕТ ДВА СВЯЗУЮЩИХ ЗВЕНА, И ДВЕ ПРОУШИНЫ, УКОРОЧЕННЫЕ, ЗАХВАТЫВАЮЩИЕ КРЮКИ С ЗАЩЕЛКОЙ. ДАННОЕ ИЗДЕЛИЕ ПРЕДНАЗНАЧЕНО ДЛЯ КРЕПЛЕНИЯ ЦЕПЕЙ.

ОБОЗНАЧЕНИЕ ММ.	A мм.	B мм.	C мм.	D мм.	E (E1) мм.	F (F1) мм.	РАБОЧАЯ НАГРУЗКА	ВЕС КГ/ШТ
8	360	32	65	12,5	580 (740)	640 (800)	4000 кг	4,840
10	360	32	65	13	610 (770)	675 (835)	6300 кг	5,450
13	360	32	65	15	700 (860)	780 (940)	10000 кг	7,670