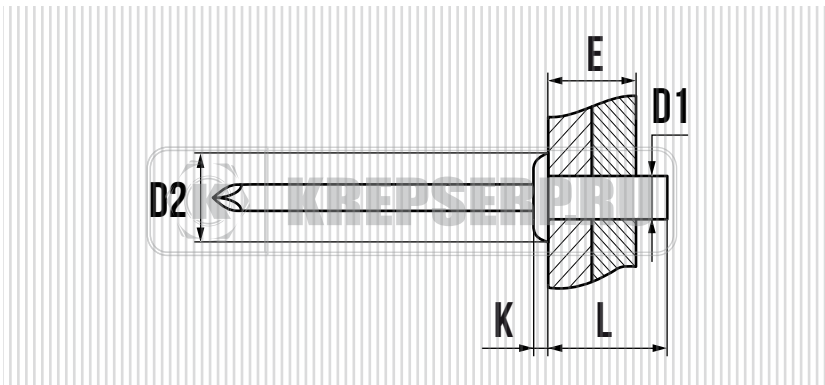




ЗАКЛЕПКА ВЫТЯЖНАЯ, ЗАКРЫТАЯ, СТАНДАРТНЫЙ БОРТИК

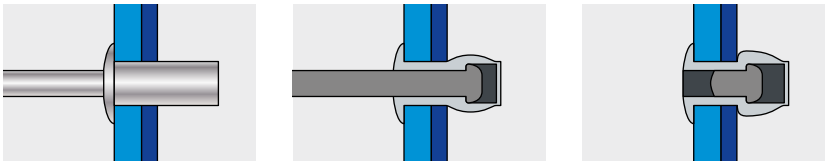
СТАЛЬ / СТАЛЬ



СВОЙСТВА

- СТАНДАРТ UNE-EN ISO 15976
- ВЫСОКАЯ ТЕХНОЛОГИЧНОСТЬ МОНТАЖА
- ВЫСОКАЯ СТЕПЕНЬ СЖАТИЯ СОЕДИНЯЕМЫХ МАТЕРИАЛОВ
- ГАРАНТИРОВАННОЕ КАЧЕСТВО СОЕДИНЕНИЯ
- НЕ ТРЕБУЕТСЯ СПЕЦИАЛЬНОЕ ОБУЧЕНИЕ
- ВОЗМОЖНОСТЬ СОЕДИНЕНИЯ РАЗЛИЧНЫХ МАТЕРИАЛОВ
- АНТИВАНДАЛЬНОСТЬ СОЕДИНЕНИЯ
- ГИДРОИЗОЛИРУЮЩЕЕ СОЕДИНЕНИЕ
- ВОЗМОЖНОСТЬ ОКРАСКИ В ЦВЕТА ПО ШКАЛЕ RAL
- ГИЛЬЗА: СТАЛЬ ОЦИНКОВАННАЯ
- СТЕРЖЕНЬ: СТАЛЬ ОЦИНКОВАННАЯ

УСТАНОВКА



D1 мм.	L мм.	ДИАМЕТР СВЕРЛА мм.	D2 × K мм.	E мм.	КОЛ-ВО В УПАКОВКЕ ШТ.
3,2	6	3,3	6,0 × 1,0	0,5 - 1,5	500
3,2	8	3,3	6,0 × 1,0	1,5 - 3,0	500
3,2	9,5	3,3	6,0 × 1,0	2,0 - 4,5	500
3,2	12	3,3	6,0 × 1,0	4,0 - 7,0	500
4,0	8	4,1	8,0 × 1,4	0,5 - 3,5	500
4,0	10	4,1	8,0 × 1,4	1,0 - 5,0	500
4,0	12	4,1	8,0 × 1,4	5,0 - 7,5	500
4,0	15	4,1	8,0 × 1,4	7,5 - 10,5	500
4,8	9,5	4,9	9,5 × 1,7	1,0 - 4,0	500
4,8	12	4,9	9,5 × 1,7	4,0 - 6,0	500