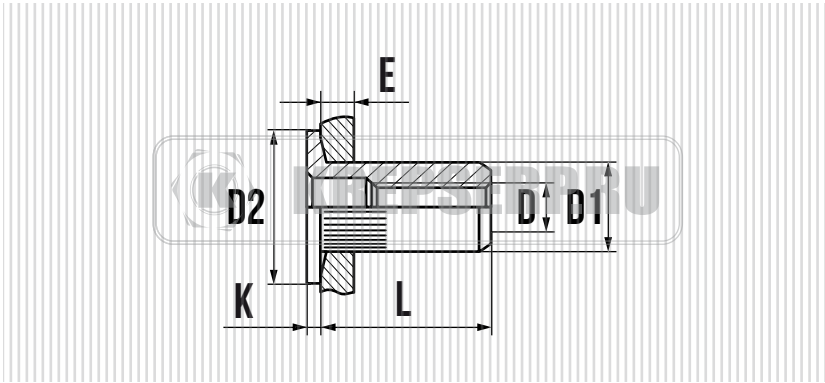




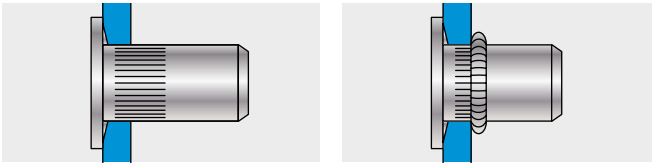
ЗАКЛЕПКА С ВНУТРЕННЕЙ РЕЗЬБОЙ, ШИРОКИЙ БОРТИК, С НАСЕЧКОЙ, ДЛЯ ПЛАСТИКА СТАЛЬ



СВОЙСТВА

- УВЕЛИЧЕННЫЙ БОРТИК
- УВЕЛИЧЕННОЕ СОПРОТИВЛЕНИЕ ПРОКРУЧИВАНИЮ В СРАВНЕНИИ С ГЛАДКОЙ ГИЛЬЗОЙ
- СПЕЦИАЛЬНЫЕ НАСЕЧКИ НА БОРТИКЕ
- УВЕЛИЧЕННАЯ ТОЛЩИНА СКРЕПЛЯЕМЫХ МАТЕРИАЛОВ
- МАТЕРИАЛ: СТАЛЬ ОЦИНКОВАННАЯ

УСТАНОВКА



D мм.	D1 мм.	L мм.	ДИАМЕТР СВЕРЛА мм.	D2 × K мм.	E мм.	В УПАКОВКЕ ШТ.
M5	8,95	18,1	9,1	18,5 × 1,5	2,0 - 4,5	250
M6	8,95	18,1	9,1	18,5 × 1,5	2,0 - 4,5	250