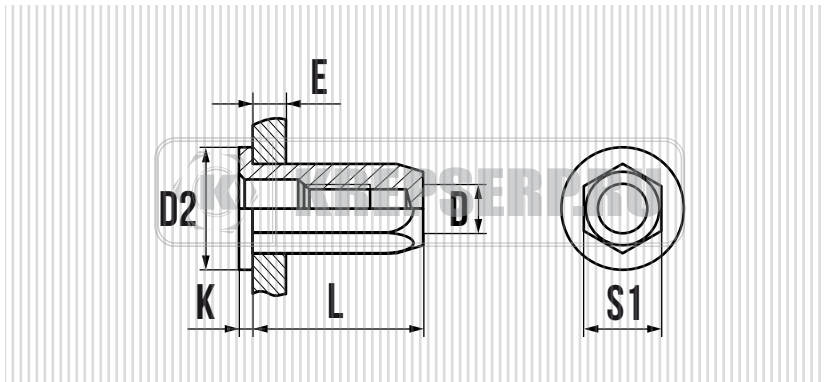




# ЗАКЛЕПКА С ВНУТРЕННЕЙ РЕЗЬБОЙ, ЦИЛИНДРИЧЕСКИЙ БОРТИК, ШЕСТИГРАННАЯ, ЗАКРЫТАЯ НЕРЖАВЕЮЩАЯ СТАЛЬ



## СВОЙСТВА

- ВЫСОКАЯ ТЕХНОЛОГИЧНОСТЬ МОНТАЖА
- ВЫСОКАЯ СКОРОСТЬ МОНТАЖА
- МОЖНО УСТАНАВЛИВАТЬ НА ЛЮБОЙ СТАДИИ ПРОИЗВОДСТВА
- УСТАНОВКА НА ТОНКИЙ МАТЕРИАЛ
- УВЕЛИЧЕННОЕ СОПРОТИВЛЕНИЕ ПРОКРУЧИВАНИЮ В СРАВНЕНИИ С ЦИЛИНДРИЧЕСКОЙ ГИЛЬЗОЙ С НАСЕЧКОЙ
- ГЕРМЕТИЧНО ЗАКРЫТОЕ СОЕДИНЕНИЕ
- МАТЕРИАЛ: СТАЛЬ ОЦИНКОВАННАЯ

## УСТАНОВКА



D мм.	S1 мм.	L мм.	ШЕСТИГР. ОТВЕРСТИЕ мм.	D2 × K мм.	E мм.	В УПАКОВКЕ ШТ.
M5	6,95	20,0	7,1	10,0 × 1,1	0,5 - 3,0	250
M6	8,95	21,5	9,1	13,0 × 1,5	0,5 - 3,0	250
M10	12,95	31,0	13,1	19,0 × 2,0	1,0 - 3,5	100