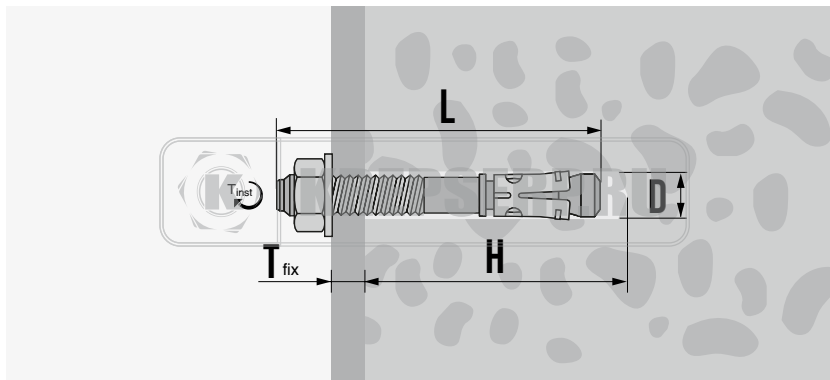


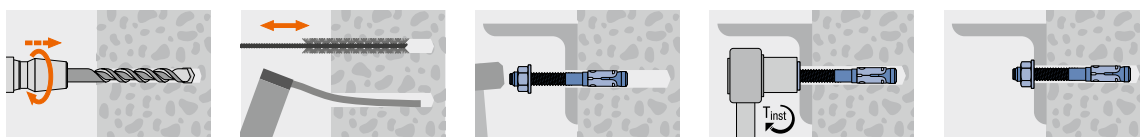
BZ PLUS АНКЕР-БОЛТ С ГАЙКОЙ И ШАЙБОЙ ПО DIN 125A (НЕРЖАВЕЮЩАЯ СТАЛЬ А4)



СВОЙСТВА

- ЕВРОПЕЙСКОЕ ТЕХНИЧЕСКОЕ СВИДЕТЕЛЬСТВО, ОПЦИЯ 1, ДЛЯ СЖАТОЙ И РАСТЯНУТОЙ ЗОНЫ БЕТОНА
- РАСЧЕТ ПО СТО 36554501-048-2016 «АНКЕРНЫЕ КРЕПЛЕНИЯ К БЕТОНУ. ПРАВИЛА ПРОЕКТИРОВАНИЯ»
- СТАНДАРТНАЯ И УМЕНЬШЕННАЯ ГЛУБИНА ПОСАДКИ АНКЕРА ДЛЯ УСТАНОВКИ В БОЛЕЕ ТОНКИЙ БАЗОВЫЙ МАТЕРИАЛ
- ДОЛГОВЕЧНОЕ, ЗАПАТЕНТОВАННОЕ ПРОИЗВОДИТЕЛЕМ ПОКРЫТИЕ РАСПОРНОГО КОНУСА М8–М20, ПРЕПЯТСТВУЮЩЕЕ ОБРАЗОВАНИЮ «ХОЛОДНОЙ СВАРКИ»
- РАСПОРНЫЙ ЭЛЕМЕНТ ИЗ НЕРЖАВЕЮЩЕЙ СТАЛИ
- ПОЖАРОУСТОЙЧИВОСТЬ F30–F120
- СЕРТИФИЦИРОВАН ДЛЯ ИСПОЛЬЗОВАНИЯ В СЕЙСМИЧЕСКИ АКТИВНОЙ ЗОНЕ
- РАЗРЕШЕН ДЛЯ ИСПОЛЬЗОВАНИЯ В СИСТЕМАХ ПОЖАРОТУШЕНИЯ
- ОЦИНКОВАННАЯ СТАЛЬ, ТОЛЩИНА ПОКРЫТИЯ > 5 МКМ EN ISO 4042
- ВЕРСИЯ ИЗ НЕРЖАВЕЮЩЕЙ СТАЛИ BZ PLUS A4 И СТАЛИ С ВЫСОКИМ СОПРОТИВЛЕНИЕМ КОРРОЗИИ BZ PLUS HCR

УСТАНОВКА

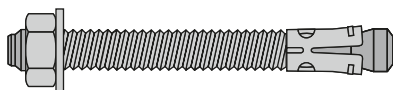


Артикул	D мм.	L мм.	ПОЛЕЗНАЯ ДЛИНА T _{fix}	ГЛУБИНА ОТВЕРСТИЯ H мм.	РАЗМЕР ПОД КЛЮЧ	КОЛ-ВО В УПАКОВКЕ шт.
02115001	8	75	10	60	SW 13	100
02125001	8	80	15	60	SW 13	100
02140001	8	95	30	60	SW 13	100
02150001	8	115	50	60	SW 13	100
02215001	10	90	10	75	SW 17	50
02220001	10	95	15	75	SW 17	50
02225001	10	100	20	75	SW 17	50
02230001	10	110	30	75	SW 17	50
02235001	10	130	50	75	SW 17	50
02250001	10	155	75	75	SW 17	50
02260001	10	180	100	75	SW 17	50
02313001	12	105	10	90	SW 19	25
02315001	12	110	15	90	SW 19	25
02320001	12	115	20	90	SW 19	25
02325001	12	125	30	90	SW 19	25
02330001	12	145	50	90	SW 19	25
02335001	12	160	65	90	SW 19	25
02340001	12	180	85	90	SW 19	25
02345001	12	200	105	90	SW 19	25
02520001	16	135	15	110	SW 24	20
02525001	16	145	25	110	SW 24	20
02530001	16	170	50	110	SW 24	20
02535001	16	200	80	110	SW 24	10
02540001	16	220	100	110	SW 24	10

VZ PLUS АНКЕР-БОЛТ С ГАЙКОЙ И ШАЙБОЙ ПО DIN 125A (НЕРЖАВЕЮЩАЯ СТАЛЬ А4)

Артикул	D мм.	L мм.	ПОЛЕЗНАЯ ДЛИНА T _{fix}	ГЛУБИНА ОТВЕРСТИЯ H мм.	РАЗМЕР ПОД КЛЮЧ	КОЛ-ВО В УПАКОВКЕ шт.
02553001	16	280	160	110	SW24	10
02615501	20	165	30	125	SW30	10
02625501	20	195	60	125	SW30	10
02630501	20	235	100	125	SW30	5
02635501	20	265	130	125	SW30	5
02640501	20	285	150	125	SW30	5

VZ PLUS АНКЕР-БОЛТ С ГАЙКОЙ И ШАЙБОЙ ПО DIN 125A (НЕРЖАВЕЮЩАЯ СТАЛЬ А4)



Артикул	D мм.	L мм.	ПОЛЕЗНАЯ ДЛИНА T _{fix}	ГЛУБИНА ОТВЕРСТИЯ H мм.	РАЗМЕР ПОД КЛЮЧ	КОЛ-ВО В УПАКОВКЕ шт.
02717501	24	200	30	155	SW36	10
02727501	24	230	60	155	SW36	5
02737501	24	245	75	155	SW36	5