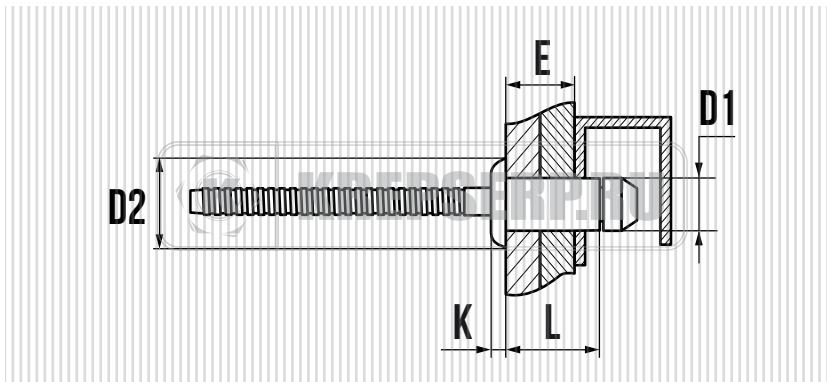




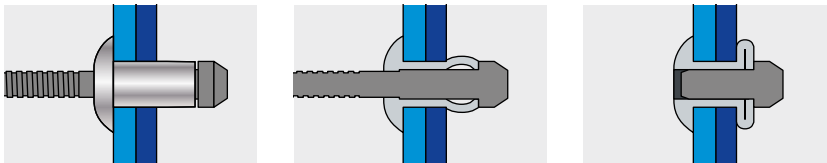
# ЗАКЛЕПКА ВЫТЯЖНАЯ, ДЛЯ МЯГКИХ МАТЕРИАЛОВ, СТАНДАРТНЫЙ БОРТИК НЕРЖАВЕЮЩАЯ СТАЛЬ / НЕРЖАВЕЮЩАЯ СТАЛЬ



## СВОЙСТВА

- ВЫСОКАЯ СТЕПЕНЬ СЖАТИЯ СОЕДИНЯЕМЫХ МАТЕРИАЛОВ
- ГАРАНТИРОВАННОЕ КАЧЕСТВО СОЕДИНЕНИЯ
- НЕ ТРЕБУЕТСЯ СПЕЦИАЛЬНОЕ ОБУЧЕНИЕ
- ВОЗМОЖНОСТЬ СОЕДИНЕНИЯ РАЗЛИЧНЫХ МАТЕРИАЛОВ
- АНТИВАНДАЛЬНОСТЬ СОЕДИНЕНИЯ
- КОРРОЗИОННАЯ УСТОЙЧИВОСТЬ СОЕДИНЕНИЯ
- УВЕЛИЧЕННАЯ ПЛОЩАДЬ РАСКЛЕПЫВАЕМОГО БОРТИКА
- ВОЗМОЖНОСТЬ ОКРАСКИ В ЦВЕТА ПО ШКАЛЕ RAL
- ГИЛЬЗА: НЕРЖАВЕЮЩАЯ СТАЛЬ А2
- СТЕРЖЕНЬ: НЕРЖАВЕЮЩАЯ СТАЛЬ А2

## УСТАНОВКА



| D1 мм. | L мм. | ДИАМЕТР СВЕРЛА<br>мм. | D2 × K мм. | E мм.      | КОЛ-ВО В УПАКОВКЕ<br>шт. |
|--------|-------|-----------------------|------------|------------|--------------------------|
| 3,2    | 7,5   | 3,3 - 3,4             | 6,5 × 1,0  | 1,0 - 3,0  | 500                      |
| 3,2    | 9,5   | 3,3 - 3,4             | 6,5 × 1,0  | 3,0 - 5,0  | 500                      |
| 3,2    | 11,5  | 3,3 - 3,4             | 6,5 × 1,0  | 5,0 - 7,0  | 500                      |
| 4,0    | 7,5   | 4,2 - 4,4             | 7,7 × 1,3  | 1,0 - 3,0  | 500                      |
| 4,0    | 9,5   | 4,2 - 4,4             | 7,7 × 1,3  | 3,0 - 5,0  | 500                      |
| 4,0    | 12,5  | 4,2 - 4,4             | 7,7 × 1,3  | 5,0 - 7,0  | 500                      |
| 4,8    | 9,5   | 5,0 - 5,2             | 9,2 × 1,2  | 1,5 - 3,5  | 500                      |
| 4,8    | 11,5  | 5,0 - 5,2             | 9,2 × 1,2  | 3,5 - 6,0  | 250                      |
| 4,8    | 14,5  | 5,0 - 5,2             | 9,2 × 1,2  | 6,0 - 8,5  | 250                      |
| 4,8    | 16,5  | 5,0 - 5,2             | 9,2 × 1,2  | 8,0 - 10,5 | 250                      |